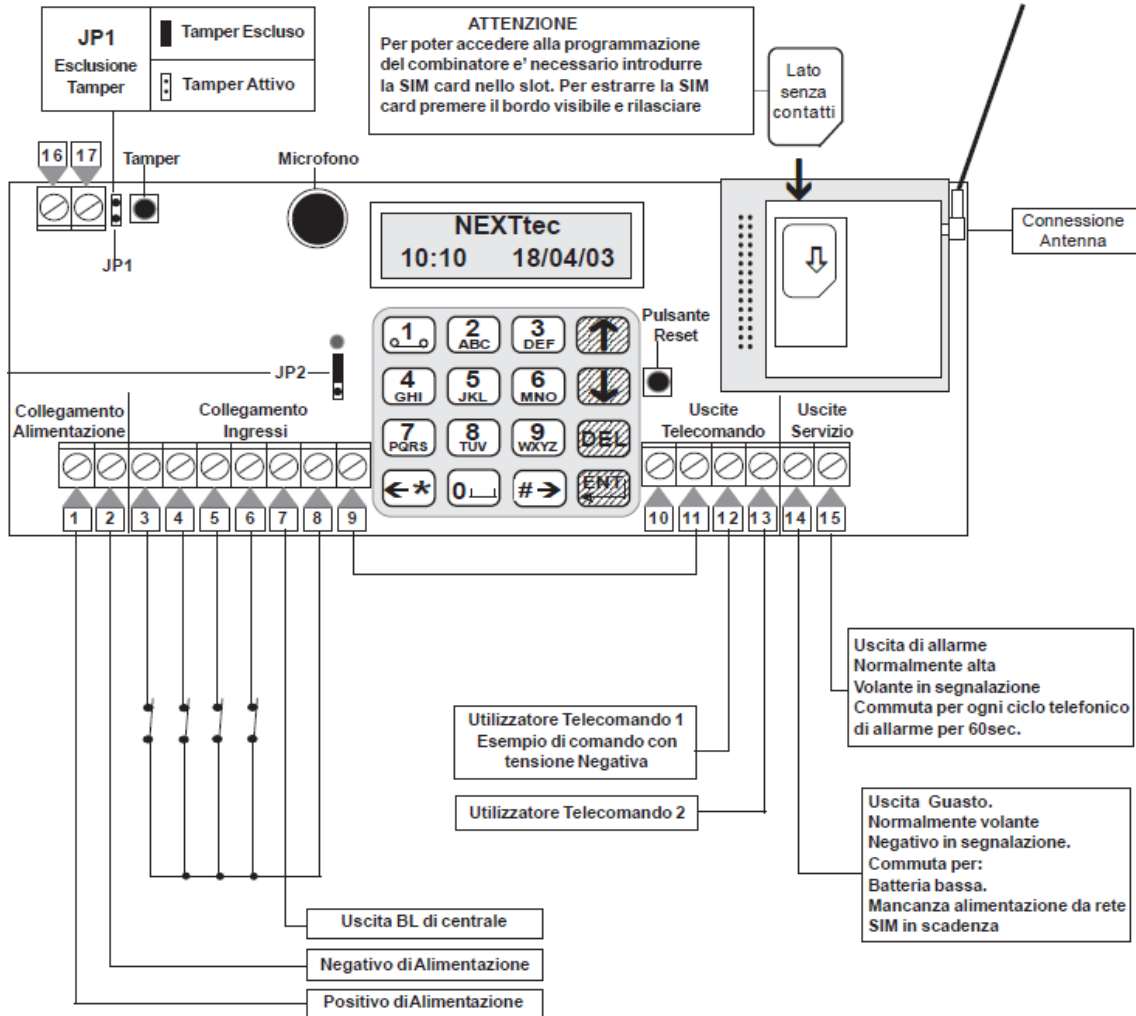


Il combinatore telefonico NCT24 oltre a gestire l'invio di messaggi vocali e protocolli digitali di comunicazione per istituti di vigilanza, invia allarmi sotto forma di messaggi di testo SMS, ed e' anche in grado di riceverli ed interpretarli, ampliando cosi' le sue possibilita' operative. E' infatti possibile interagire con il combinatore non solo tramite il classico riconoscimento di toni DTMF, ma anche con l'invio di messaggi SMS.

Tensione di alimentazione .....	13.8 V
Tensione minima di funzionamento .....	10.5 V
Assorbimento a riposo a 13.8V.....	140 mA
Assorbimento durante il ciclo telefonico a 13.8V.....	500 mA
Trasmissione fonia sintesi vocale.....	120 sec. x 12 messaggi
Trasmissione Protocolli digitali .....	Scantronic e Contact ID
Messaggi SMS.....	Trasmissione e Ricezione
Numeri telefonici .....	16 da 24 caratteri
Numero telefonico di test .....	1 da 24 caratteri
Numero telefonico Gestore.....	1 da 24 caratteri
Ingressi di allarme ritardabili da 0-60 sec. 0-90 min .....	4
Ingressi di servizio ritardabili da 0-60 sec. 0-90 min .....	2
Ingresso di controllo (blocco).....	1
Uscite Telecomandabili .....	2
Uscite di servizio .....	2
File storico .....	16 eventi
Display di visualizzazione .....	16 x 2
Tastiera.....	16 tasti
Dimensioni .....	195 x 215 x 63
Batteria allocabile .....	12 V 2Ah

#### Altre caratteristiche

Monitoraggio continuo e visualizzazione su interrogazione dello stato degli ingressi, delle uscite, della tensione batteria, dell'intensità del segnale di campo. Test periodico di presenza in vita. Possibilità di espansione per il modello NCT28 con scheda di espansione che aggiunge 4 Ingressi e 4 Uscite





### Descrizione Morsettiera

1	+AL.....	Positivo di Alimentazione +12V
2	-AL.....	Negativo di alimentazione
3	IN1.....	Ingresso Canale 1
4	IN2.....	Ingresso Canale 2
5	IN3.....	Ingresso Canale 3
6	IN4.....	Ingresso Canale 4
7	BL.....	Ingresso di Blocco
8	+12V.....	Positivo +12V di servizio
9	- 12V.....	Negativo di servizio
10	NC.....	Uscita rele' Telecomando 1
11	C.....	Uscita rele' Telecomando 1
12	NO .....	Uscita rele' Telecomando 1
13	T2.....	Uscita Open Collector Telecomando 2
14	GUA .....	Uscita segnalazione Guasto
15	AL .....	Uscita segnalazione allarme
16	24h.....	Collegamento protezione Tamper
17	24h.....	Collegamento protezione Tamper

