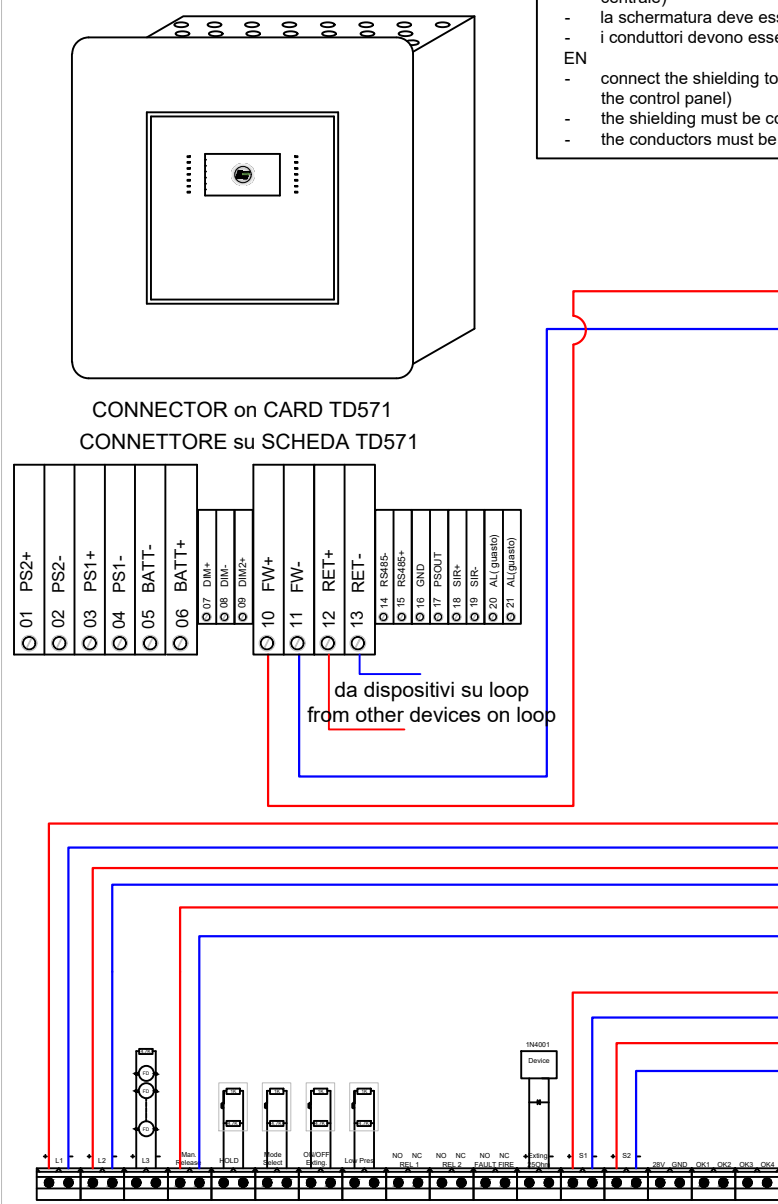
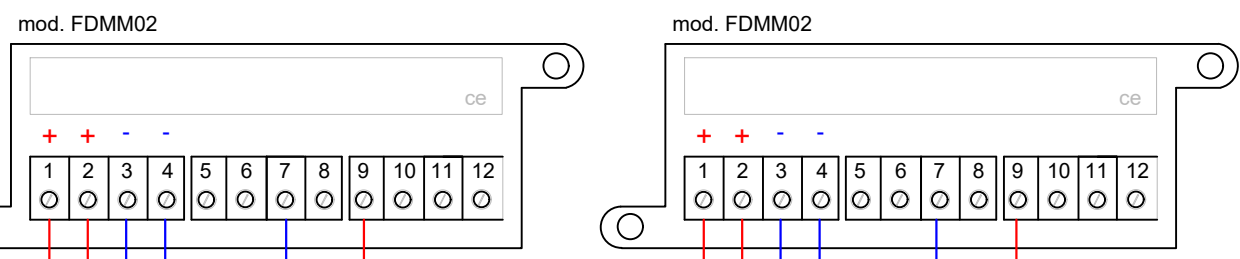


- IT
- collegare la schermatura a terra in un solo punto (in centrale)
 - la schermatura deve essere continua su tutto il cavo
 - i conduttori devono essere isolati dalla schermatura
- EN
- connect the shielding to the ground at one point (at the control panel)
 - the shielding must be continuous on the entire cable
 - the conductors must be isolated from the shielding



da dispositivi su loop
from other devices on loop

twisted and shielded cable with two wires
cavo twistato e schermato a due conduttori
LSZH GR4 EN50200 CEI20-36/20-37



Loop +
Loop -

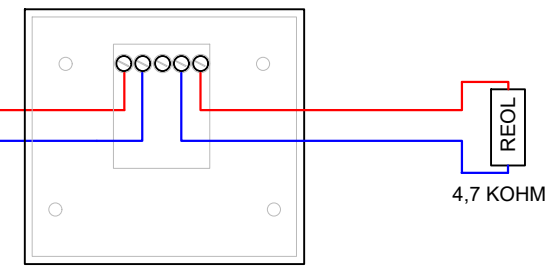
1 KOHM

1 KOHM

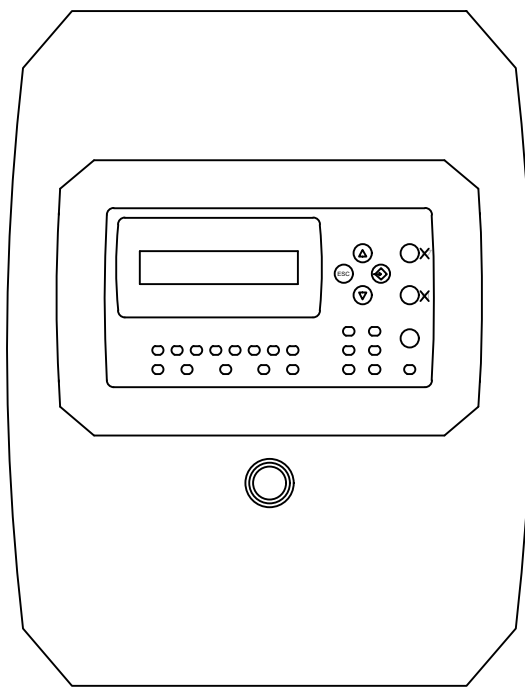
EOL
4,7 KOHM
EOL
4,7 KOHM

CONVENTIONAL CALL POINT mod. FDCP109
Call point for the manual activation of the power off

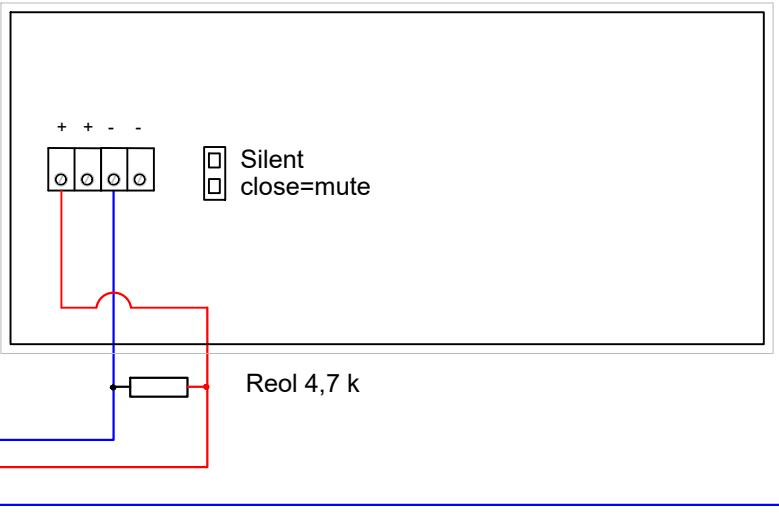
PULSANTE CONVENZIONALE mod. FDCP109
Pulsante per l'attivazione manuale dello spegnimento



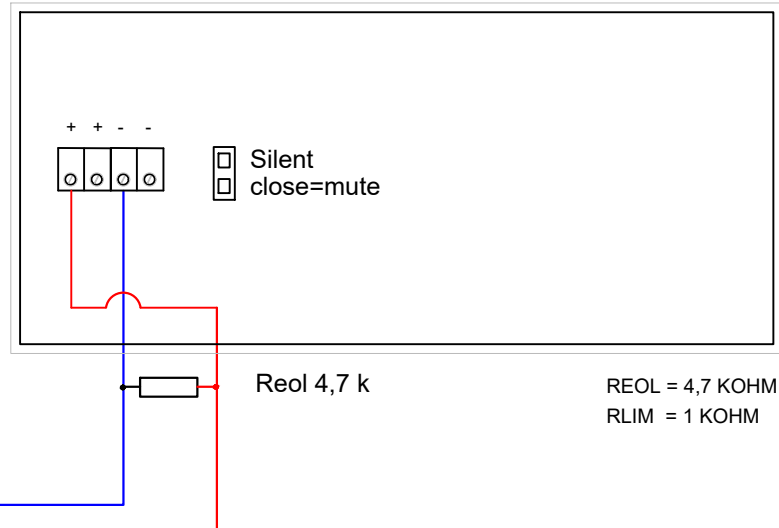
CENTRALI SPEGNIMENTO mod. FD9000
EXTINGUISHING CONTROL PANELS



OPTICAL ACUSTIC DISPLAY - TARGA OTTICO ACUSTICA - mod. FD5970



OPTICAL ACUSTIC DISPLAY - TARGA OTTICO ACUSTICA - mod. FD5970



REOL = 4,7 KOHM
RLIM = 1 KOHM

MOD. FD9000	
N°040_1_at	
FAMILY: FIRE SYSTEM TYPE: EXTINGUISHING SYSTEMS	
20132 MILANO - Via Giulietti, 8 Tel. +39 02-2592795 +39 02-27201352 Fax +39 02-2593704	