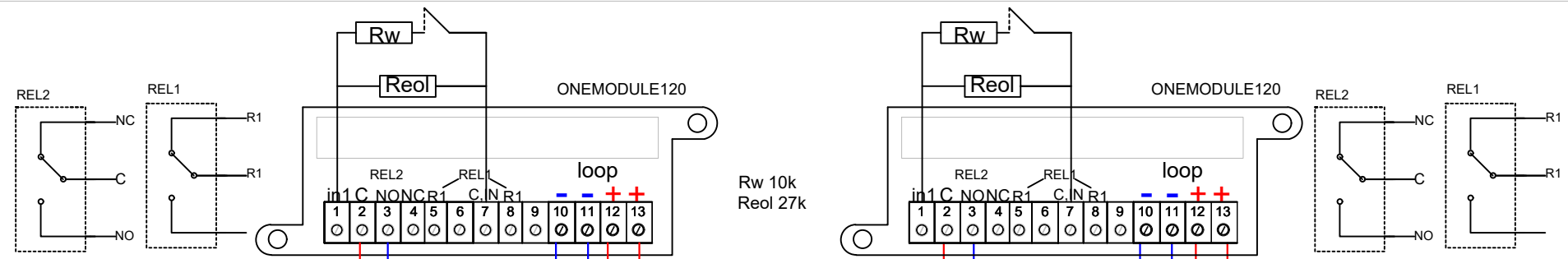
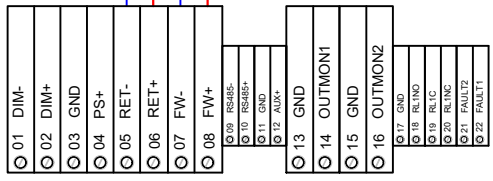


- IT
- collegare la schermatura a terra in un solo punto (in centrale)
  - la schermatura deve essere continua su tutto il cavo
  - i conduttori devono essere isolati dalla schermatura
- EN
- connect the shielding to the ground at one point only (at the control panel)
  - the shielding must be continuous on the entire cable
  - the conductors must be isolated from the shielding



twisted and shielded cable with two wires  
cavo twistato e schermato a due conduttori  
LSZH GR4 EN50200 CEI20-36/20-37

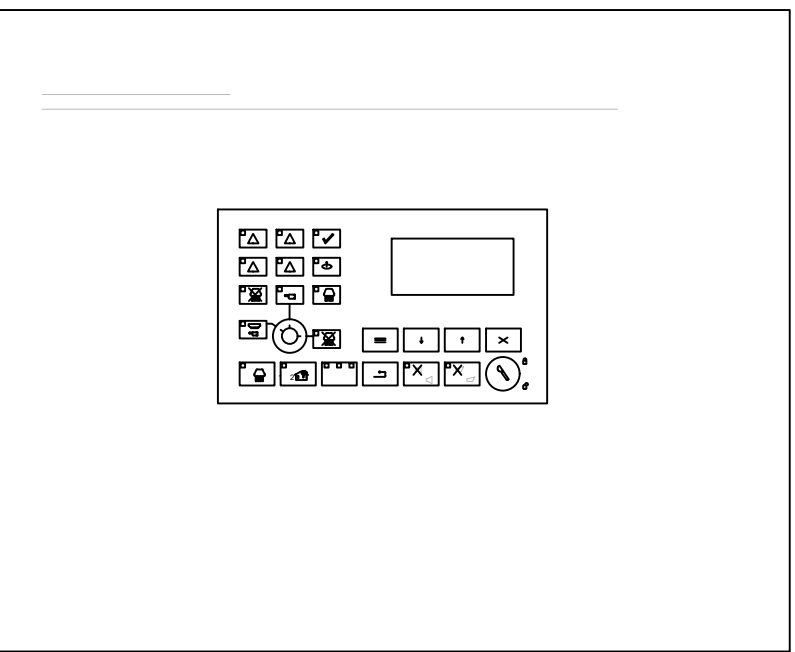
da dispositivi su loop  
from other devices on loop



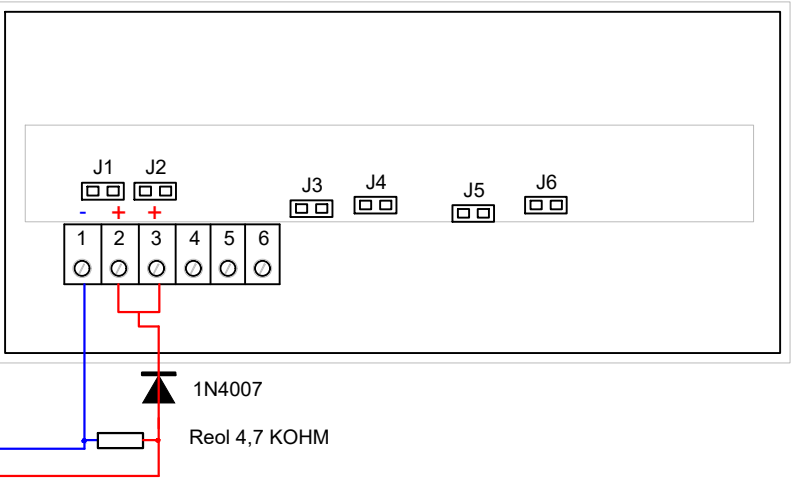
CONNECTOR on CARD TD595  
CONNETTORE su SCHEDA TD595



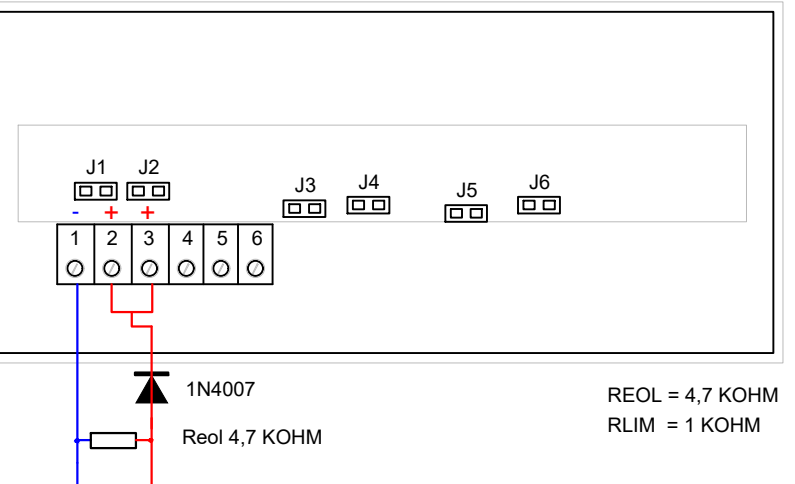
CENTRALI SPEGNIMENTO mod. FD5200  
EXTINGUISHING CONTROL PANELS



OPTICAL ACUSTIC DISPLAY - TARGA OTTICO ACUSTICA - mod. FD5955

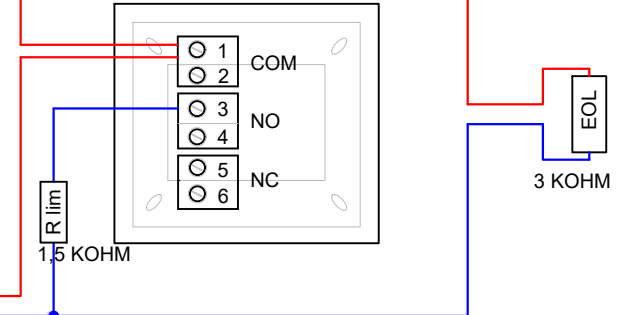


OPTICAL ACUSTIC DISPLAY - TARGA OTTICO ACUSTICA - mod. FD5955



REOL = 4,7 KOHM  
RLIM = 1 KOHM

CONVENTIONAL YELLOW CALL POINT  
Call point for the manual activation of the power off  
PULSANTE CONVENZIONALE GIALLO mod. FD 1050 Y  
Pulsante per l'attivazione manuale dello spegnimento



3 KOHM

Reol 4,7 KOHM

MOD. FD5200

N°040\_one

FAMILY: FIRE SYSTEM



20132 MILANO - Via Giulietti, 8  
Tel. +39 02-2592795 +39 02-27201352 Fax +39 02-2593704

TYPE: EXTINGUISHING SYSTEMS