

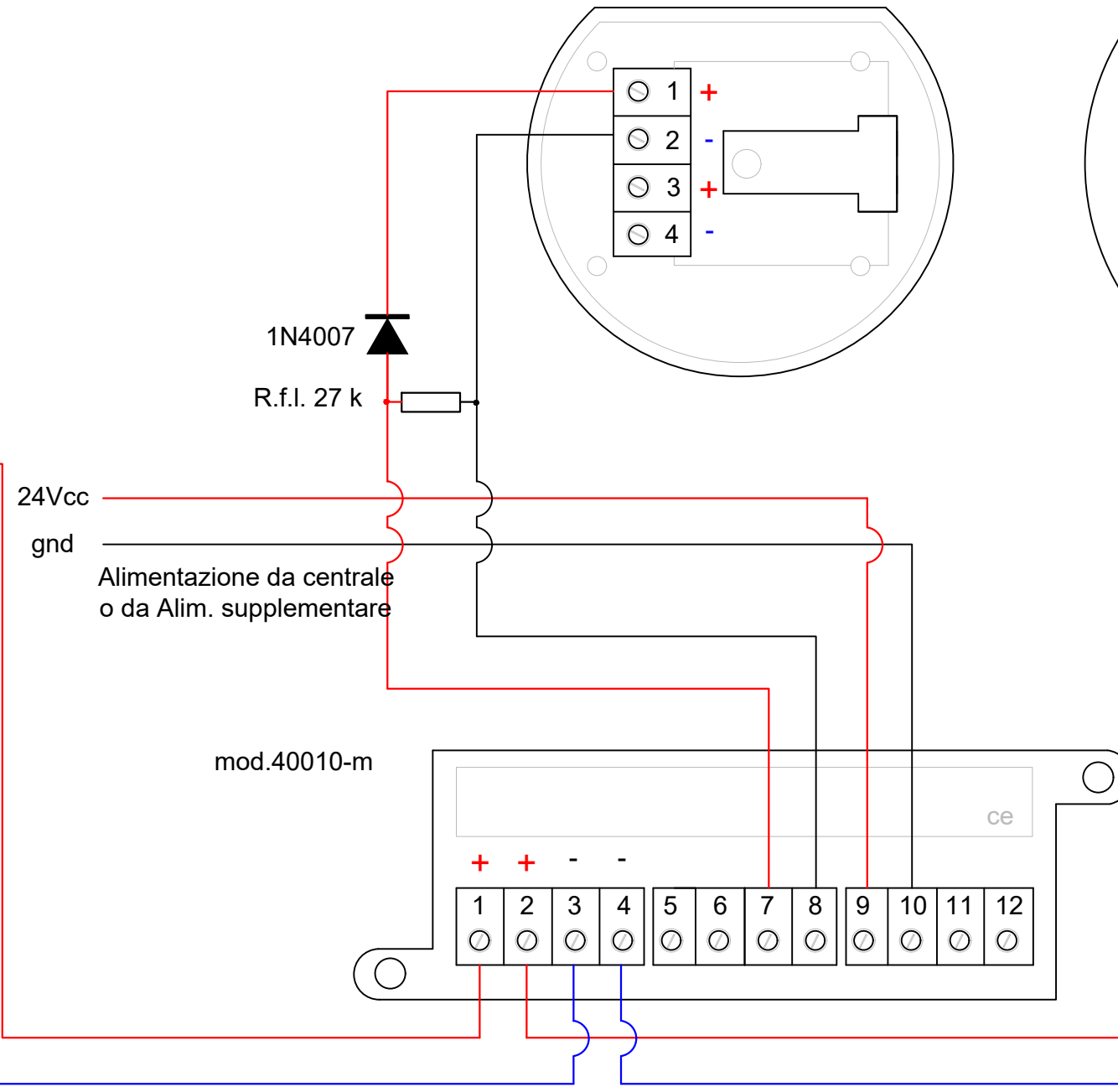
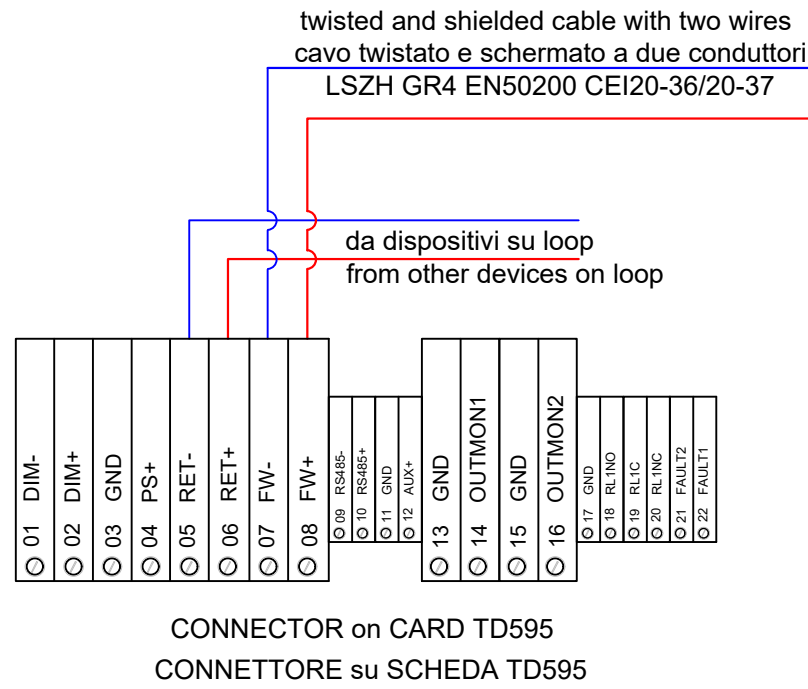
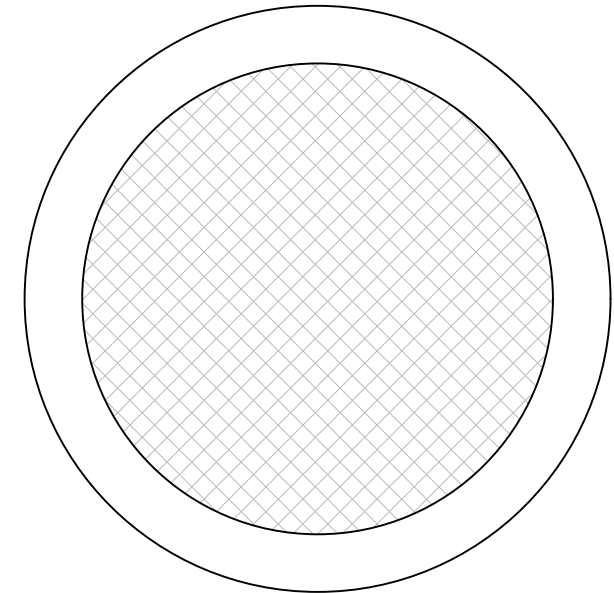
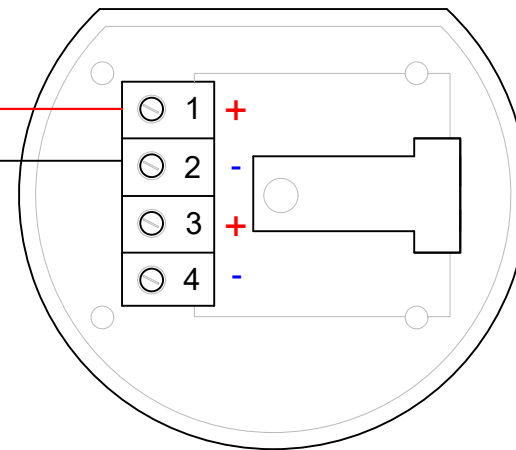
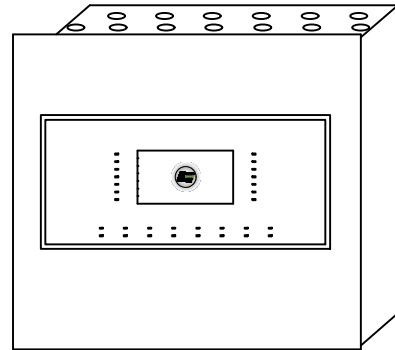
- IT
- collegare la schermatura a terra in un solo punto (in centrale)
  - la schermatura deve essere continua su tutto il cavo
  - i conduttori devono essere isolati dalla schermatura
- EN
- connect the shielding to the ground at one point only (at the control panel)
  - the shielding must be continuous on the entire cable
  - the conductors must be isolated from the shielding

# ELECTRONIC FIRE ALARM BELL FOR OUTDOOR USE CONNECTION

## CABLAGGIO CAMPANA AD USO ESTERNO

mod. FD5060

vista frontale - front view - FD5060



**FIRE - Power supply lines**  
 Power cable type: 24 Vdc shielded  
 Power supply cable chart: 27,6 Vcc  
 Maximum voltage drop: 4 Vcc  
 with 1A current  
 - 1 mmq (34 ohm/Km) Max lenght: 117,6 Mt  
 - 1,5 mmq (22,5 ohm/Km) Max lenght: 177,7 Mt  
 - 2,5 mmq (14 ohm/Km) Max lenght: 285,7 Mt

**FIRE - Linee di alimentazione**  
 Linea alimentazione tipo: 24 Vdc schermato  
 Tabella per cavo alimentazione: 27,6 Vcc  
 Massima caduta di tensione consentita: 4 Vcc  
 Con una corrente di 1A  
 - 1 mmq (34 ohm/Km) Dist Max: 117,6 Mt  
 - 1,5 mmq (22,5 ohm/Km) Dist Max: 177,7 Mt  
 - 2,5 mmq (14 ohm/Km) Dist Max: 285,7 Mt

Distances with detectors, modules I/O or call points (max 240 for loop)

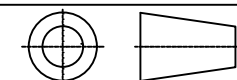
- 1250 mt. 2x0,5 mmq
- 1850 mt. 2x0,75 mmq
- 2500 mt. 2x1 mmq
- 3500 mt. 2x1,5 mmq
- 5000 mt. 2x2,5 mmq

For addressable sounder or wireless receivers the distance depends on the quantity of devices.

Distanze con sensori, moduli I/O o pulsanti (max 240 per loop)

- 1250 mt. 2x0,5 mmq
- 1850 mt. 2x0,75 mmq
- 2500 mt. 2x1 mmq
- 3500 mt. 2x1,5 mmq
- 5000 mt. 2x2,5 mmq

Per sirene indirizzate o ricevitori via radio la distanza viene dimensionata in funzione del numero di dispositivi.



MOD. MINIONE

mod. FD5060



20132 MILANO - Via Giulietti, 8  
 Tel. +39 02-2592795 +39 02-27201352 Fax +39 02-2593704

N°051\_a FAMILY: FIRE SYSTEM TYPE: SIRENS AND BELLS