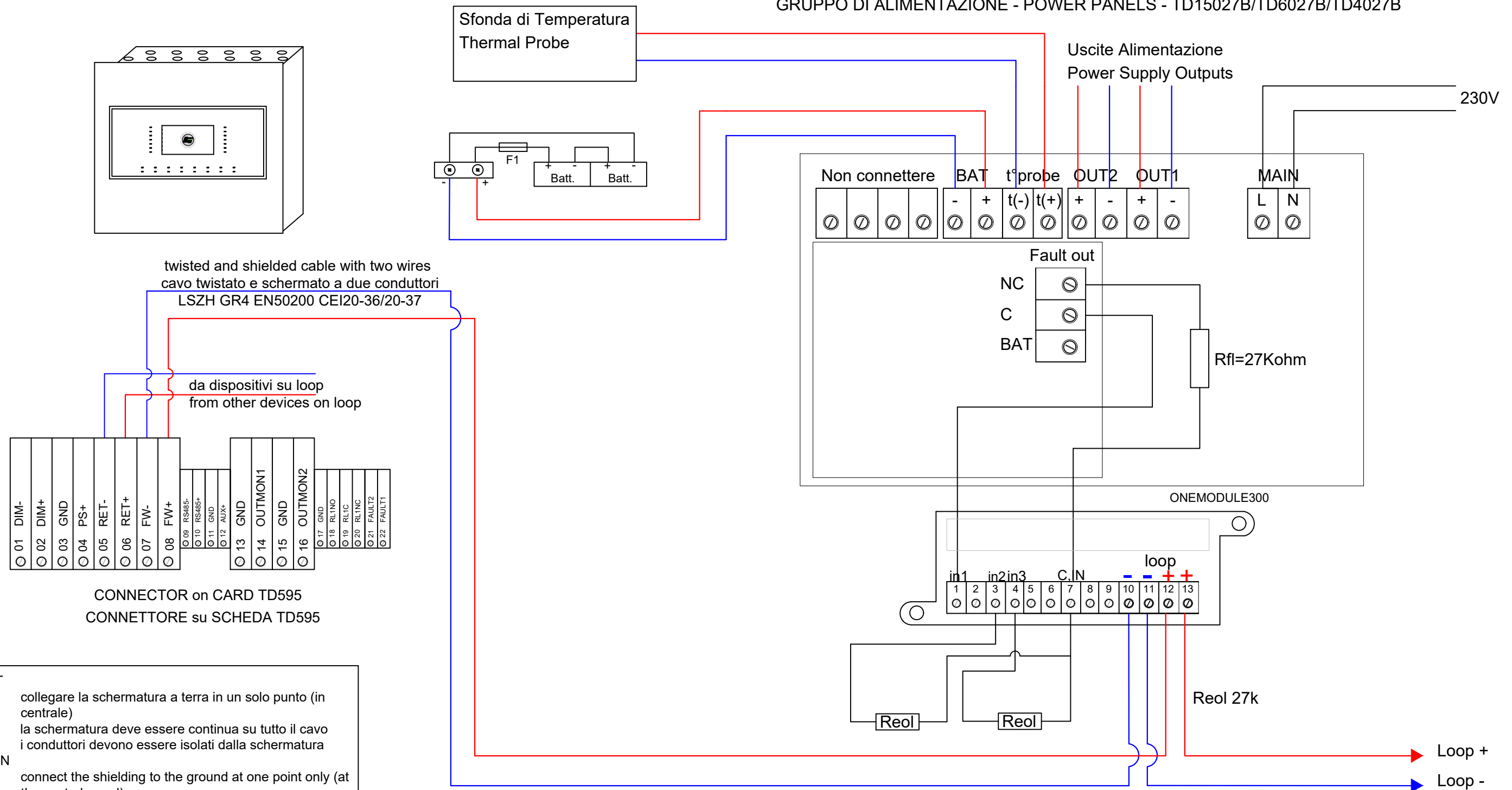


# FAULT SIGNAL FROM POWER PANELS TD15027B/TD6027B/TD4027B CONNECTION CABLAGGIO GRUPPI DI ALIMENTAZIONE TD15027B/TD6027B/TD4027B, SEGNALAZIONE DI ANOMALIA

GRUPPO DI ALIMENTAZIONE - POWER PANELS - TD15027B/TD6027B/TD4027B



- IT
- collegare la schermatura a terra in un solo punto (in centrale)
  - la schermatura deve essere continua su tutto il cavo
  - i conduttori devono essere isolati dalla schermatura
- EN
- connect the shielding to the ground at one point only (at the control panel)
  - the shielding must be continuous on the entire cable
  - the conductors must be isolated from the shielding

Distances with detectors, modules I/O or call points (max 240 for loop)

- 1250 mt. 2x0,5 mmq
- 1850 mt. 2x0,75 mmq
- 2500 mt. 2x1 mmq
- 3500 mt. 2x1,5 mmq
- 5000 mt. 2x2,5 mmq

For addressable sounder or wireless receivers the distance depends on the quantity of devices.

Distanze con sensori, moduli I/O o pulsanti (max 240 per loop)

- 1250 mt. 2x0,5 mmq
- 1850 mt. 2x0,75 mmq
- 2500 mt. 2x1 mmq
- 3500 mt. 2x1,5 mmq
- 5000 mt. 2x2,5 mmq

Per sirene indirizzate o ricevitori via radio la distanza viene dimensionata in funzione del numero di dispositivi.

 <b>MOD. MINIONE</b>	 20132 MILANO - Via Giulietti, 8 Tel. +39 02-2592795 +39 02-27201352 Fax +39 02-2593704
mod. TD15027B/ TD6027B/TD4027B	
N°059_one FAMILY: FIRE SYSTEM TYPE: POWER SUPPLY	