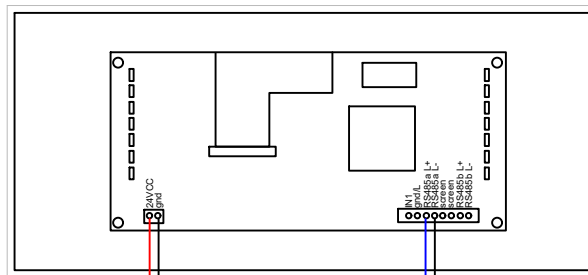
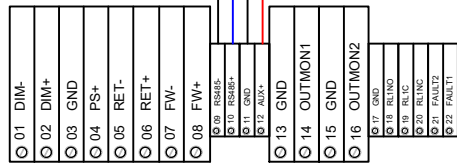
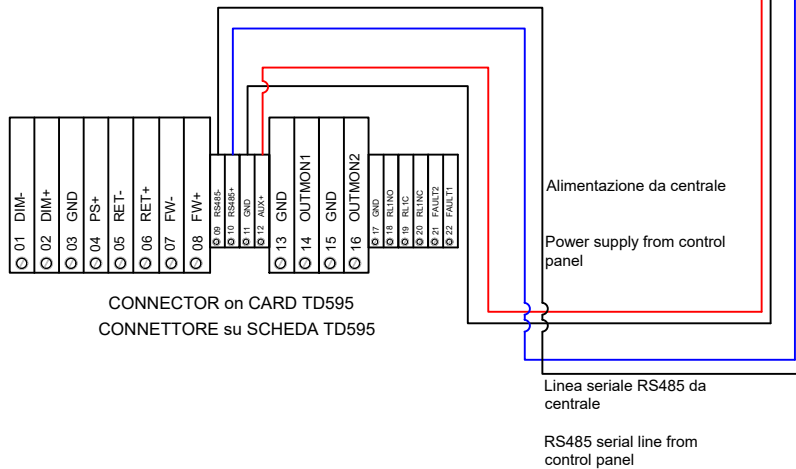
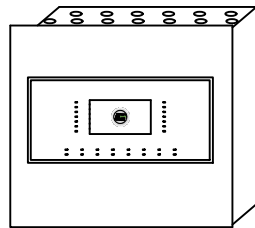
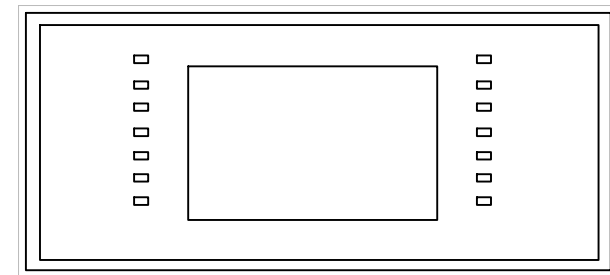


# REMOTE KEYBOARD ONEKBD TASTIERA REMOTA ONEKBD

mod. TKONE board view



mod. TKONE front view



CONNECTOR on CARD TD595  
CONNETTORE su SCHEDA TD595

- RS485 BUS cable for connection between pulsar and peripherals  
Cable type: twisted and shielded - size: 22 - 19 AWG - capacity < 35pF/mt - n°2 wires

- Cavo linea BUS RS485 per collegamento tra centrale pulsar e periferiche  
Cavo tipo: twistato e schermato - sezione: 22 -19 AWG capacità < 35pF/mt - n°2 conduttori

FIRE - Power supply lines  
Power cable type: 24 Vdc shielded  
Power supply cable chart: 27,6 Vcc  
Maximum voltage drop: 4 Vcc with 1A current  
- 1 mmq (34 ohm/Km) Max lenght: 117,6 Mt  
- 1,5 mmq (22,5 ohm/Km) Max lenght: 177,7 Mt  
- 2,5 mmq (14 ohm/Km) Max lenght: 285,7 Mt

FIRE - Linee di alimentazione  
Linea alimentazione tipo: 24 Vdc schermato  
Tabella per cavo alimentazione: 27,6 Vcc  
Massima caduta di tensione consentita: 4 Vcc  
Con una corrente di 1A  
- 1 mmq (34 ohm/Km) Dist Max: 117,6 Mt  
- 1,5 mmq (22,5 ohm/Km) Dist Max: 177,7 Mt  
- 2,5 mmq (14 ohm/Km) Dist Max: 285,7 Mt

- IT
- collegare la schermatura a terra in un solo punto (in centrale)
  - la schermatura deve essere continua su tutto il cavo
  - i conduttori devono essere isolati dalla schermatura
- EN
- connect the shielding to the ground at one point only (at the control panel)
  - the shielding must be continuous on the entire cable
  - the conductors must be isolated from the shielding

		
MOD. MINIONE mod. ONEKBD		
		20132 MILANO - Via Giulietti, 8 Tel. +39 02-2592795 +39 02-27201352 Fax +39 02-2593704
N° 060		
FAMILY: FIRE SYSTEM		TYPE: ACOUSTIC OPTICAL DISPLAY PANELS