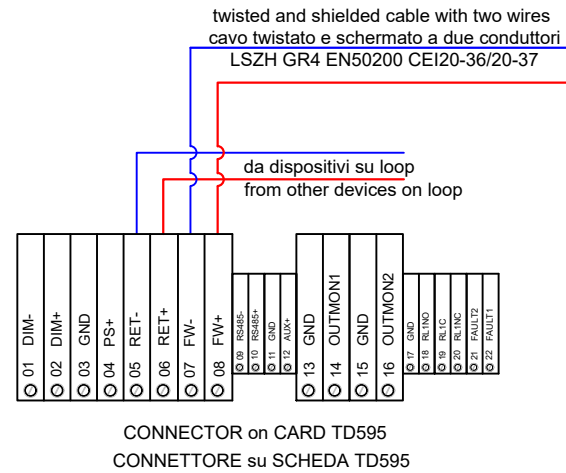
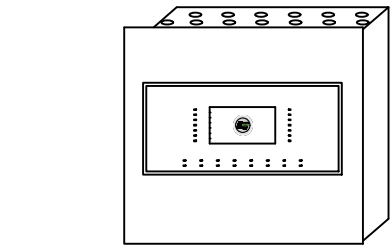
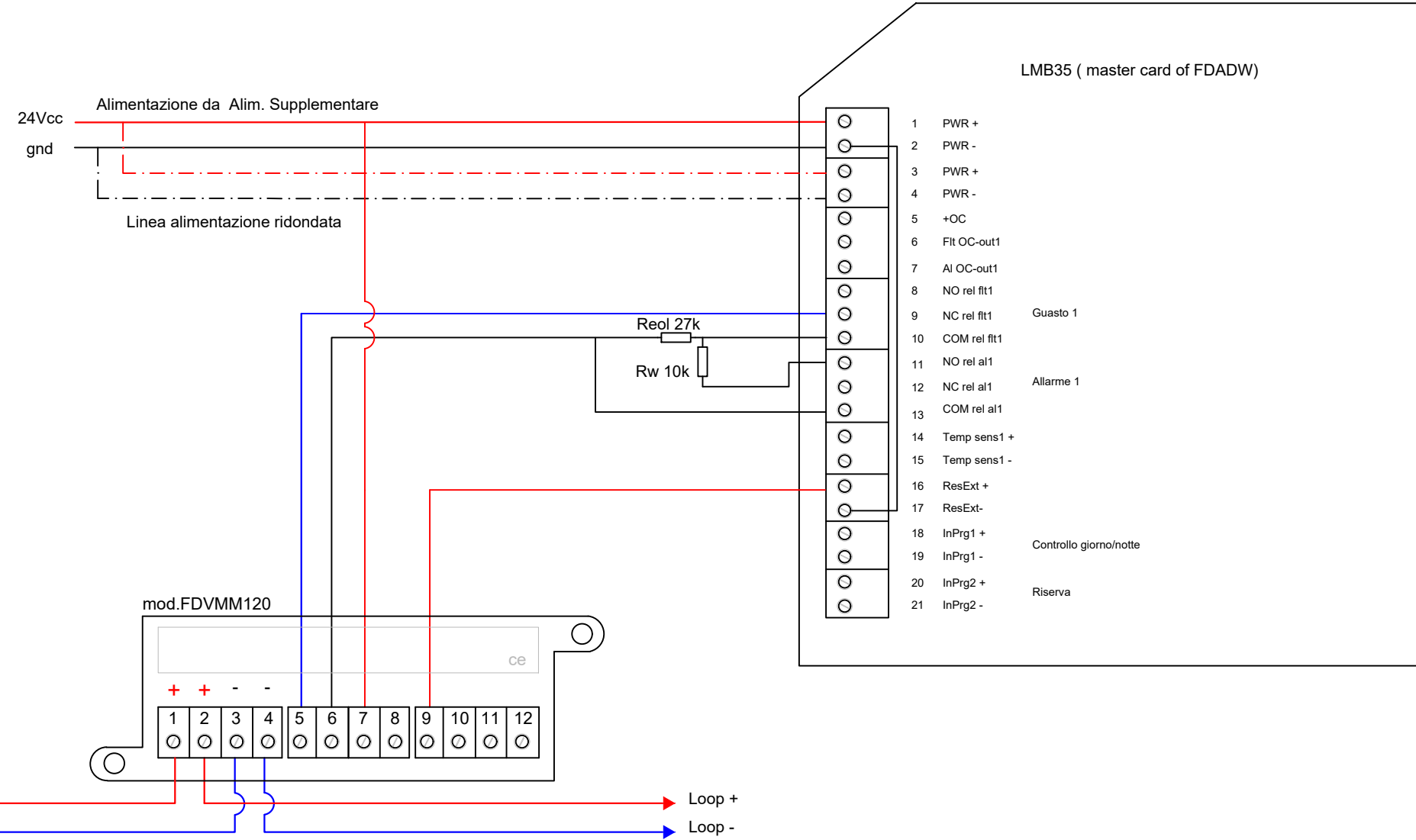


# THERMAL LINEAR DETECTOR FDADW CONNECTION

## CABLAGGIO SENSORI LINEARE CALORE FDADW

- IT
- collegare la schermatura a terra in un solo punto (in centrale)
  - la schermatura deve essere continua su tutto il cavo
  - i conduttori devono essere isolati dalla schermatura
- EN
- connect the shielding to the ground at one point only (at the control panel)
  - the shielding must be continuous on the entire cable
  - the conductors must be isolated from the shielding



**FIRE - Power supply lines**  
 Power cable type: 24 Vdc shielded  
 Power supply cable chart: 27,6 Vcc  
 Maximum voltage drop: 4 Vcc  
 with 1A current  
 - 1 mmq (34 ohm/Km) Max lenght: 117,6 Mt  
 - 1,5 mmq (22,5 ohm/Km) Max lenght: 177,7 Mt  
 - 2,5 mmq (14 ohm/Km) Max lenght: 285,7 Mt

**FIRE - Linee di alimentazione**  
 Linea alimentazione tipo: 24 Vdc schermato  
 Tabella per cavo alimentazione: 27,6 Vcc  
 Massima caduta di tensione consentita: 4 Vcc  
 Con una corrente di 1A  
 - 1 mmq (34 ohm/Km) Dist Max: 117,6 Mt  
 - 1,5 mmq (22,5 ohm/Km) Dist Max: 177,7 Mt  
 - 2,5 mmq (14 ohm/Km) Dist Max: 285,7 Mt

**Distances with detectors, modules I/O or call points (max 240 for loop)**  
 - 1250 mt. 2x0,5 mmq  
 - 1850 mt. 2x0,75 mmq  
 - 2500 mt. 2x1 mmq  
 - 3500 mt. 2x1,5 mmq  
 - 5000 mt. 2x2,5 mmq  
 For addressable sounder or wireless receivers the distance depends on the quantity of devices.

**Distanze con sensori, moduli I/O o pulsanti (max 240 per loop)**  
 - 1250 mt. 2x0,5 mmq  
 - 1850 mt. 2x0,75 mmq  
 - 2500 mt. 2x1 mmq  
 - 3500 mt. 2x1,5 mmq  
 - 5000 mt. 2x2,5 mmq  
 Per sirene indirizzate o ricevitori via radio la distanza viene dimensionata in funzione del numero di dispositivi.

MOD. MINIONE
mod. FDADW
N°062
FAMILY: FIRE SYSTEM

**TELEDATA**  
 20132 MILANO - Via Giulietti, 8  
 Tel. +39 02-2592795 +39 02-27201352 Fax +39 02-2593704  
 TYPE: ASPIRATING DETECTOR