

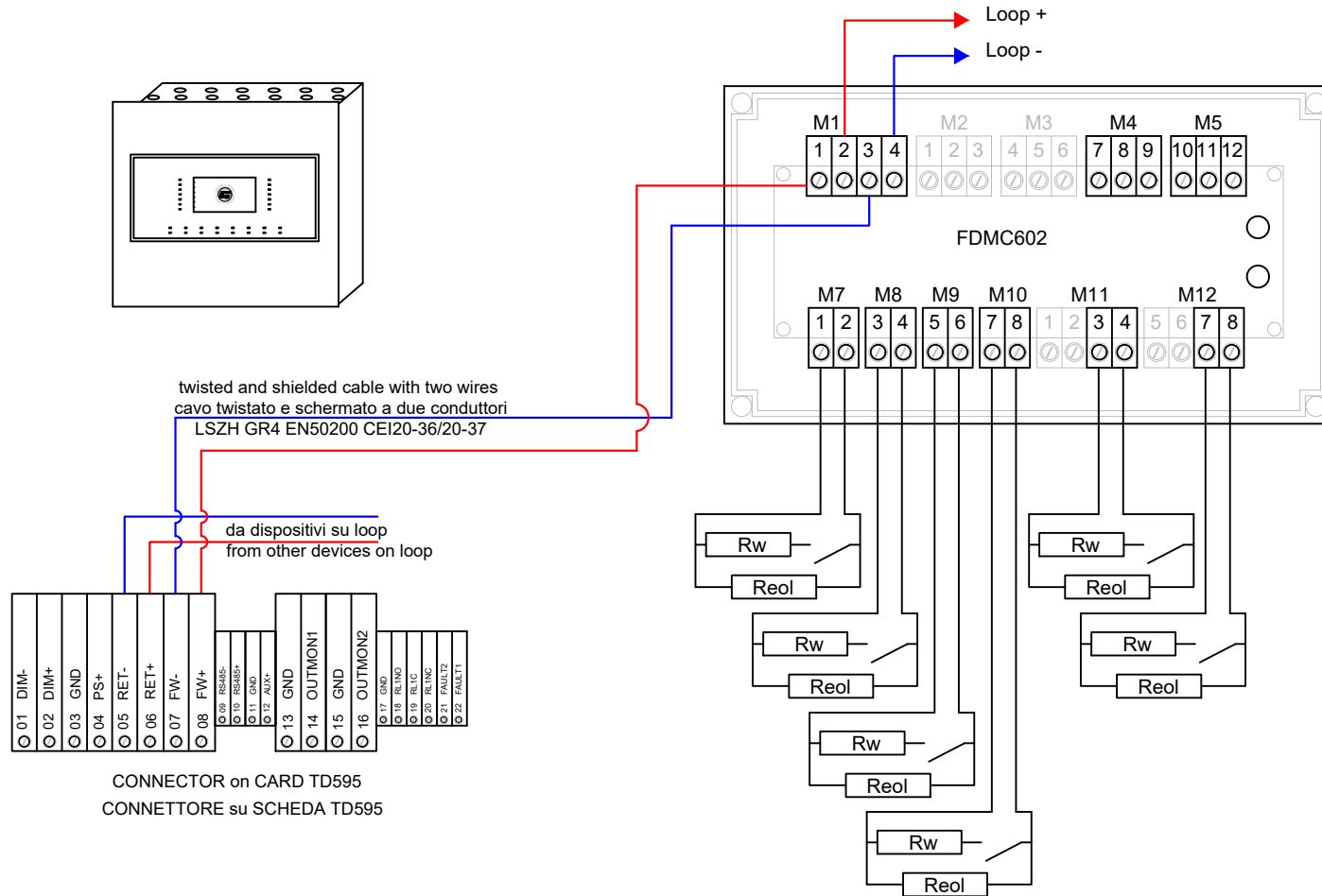
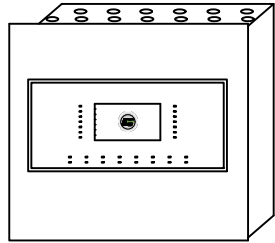
IT

- collegare la schermatura a terra in un solo punto (in centrale)
- la schermatura deve essere continua su tutto il cavo
- i conduttori devono essere isolati dalla schermatura

EN

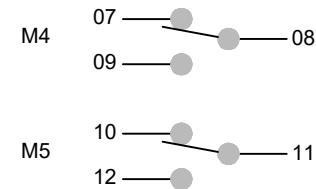
- connect the shielding to the ground at one point only (at the control panel)
- the shielding must be continuous on the entire cable
- the conductors must be isolated from the shielding

6 INPUT 2 OUTPUT MODULE CONNECTION CABLAGGIO MODULO 6 INGRESSI 2 USCITE



M1	1 LOOP IN +
	2 LOOP OUT +
	3 LOOP IN -
	4 LOOP OUT -
M2	1 NOT USED
	2 NOT USED
	3 NOT USED
M3	4 NOT USED
	5 NOT USED
	6 NOT USED
M4	7 NC
	8 C
	9 NO
M5	10 NC
	11 C
	12 NO

M7	1 INPUT1 -
	2 INPUT1 +
M8	3 INPUT2 -
	4 INPUT2 +
M9	5 INPUT3 -
	6 INPUT3 +
M10	7 INPUT4 -
	8 INPUT4 +
M11	1 NOT USED
	2 NOT USED
	3 INPUT6 -
	4 INPUT6 +
M12	5 NOT USED
	6 NOT USED
	7 INPUT8 -
	8 INPUT8 +



CONNECTOR on CARD TD595
CONNETTORE su SCHEDA TD595

Distances with detectors, modules I/O or call points (max 240 for loop)

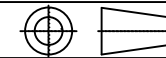
- 1250 mt. 2x0,5 mmq
- 1850 mt. 2x0,75 mmq
- 2500 mt. 2x1 mmq
- 3500 mt. 2x1,5 mmq
- 5000 mt. 2x2,5 mmq

For addressable sounder or wireless receivers the distance depends on the quantity of devices.

Distanze con sensori, moduli I/O o pulsanti (max 240 per loop)

- 1250 mt. 2x0,5 mmq
- 1850 mt. 2x0,75 mmq
- 2500 mt. 2x1 mmq
- 3500 mt. 2x1,5 mmq
- 5000 mt. 2x2,5 mmq

Per sirene indirizzate o ricevitori via radio la distanza viene dimensionata in funzione del numero di dispositivi.



MOD. MINIONE
mod. FDMC602



TELEDATA®

20132 MILANO - Via Giulietti, 8
Tel. +39 02-2592795 +39 02-27201352 Fax +39 02-2593704

N°010_at FAMILY: FIRE SYSTEM TYPE: ADDRESSABLE WALL MODULE