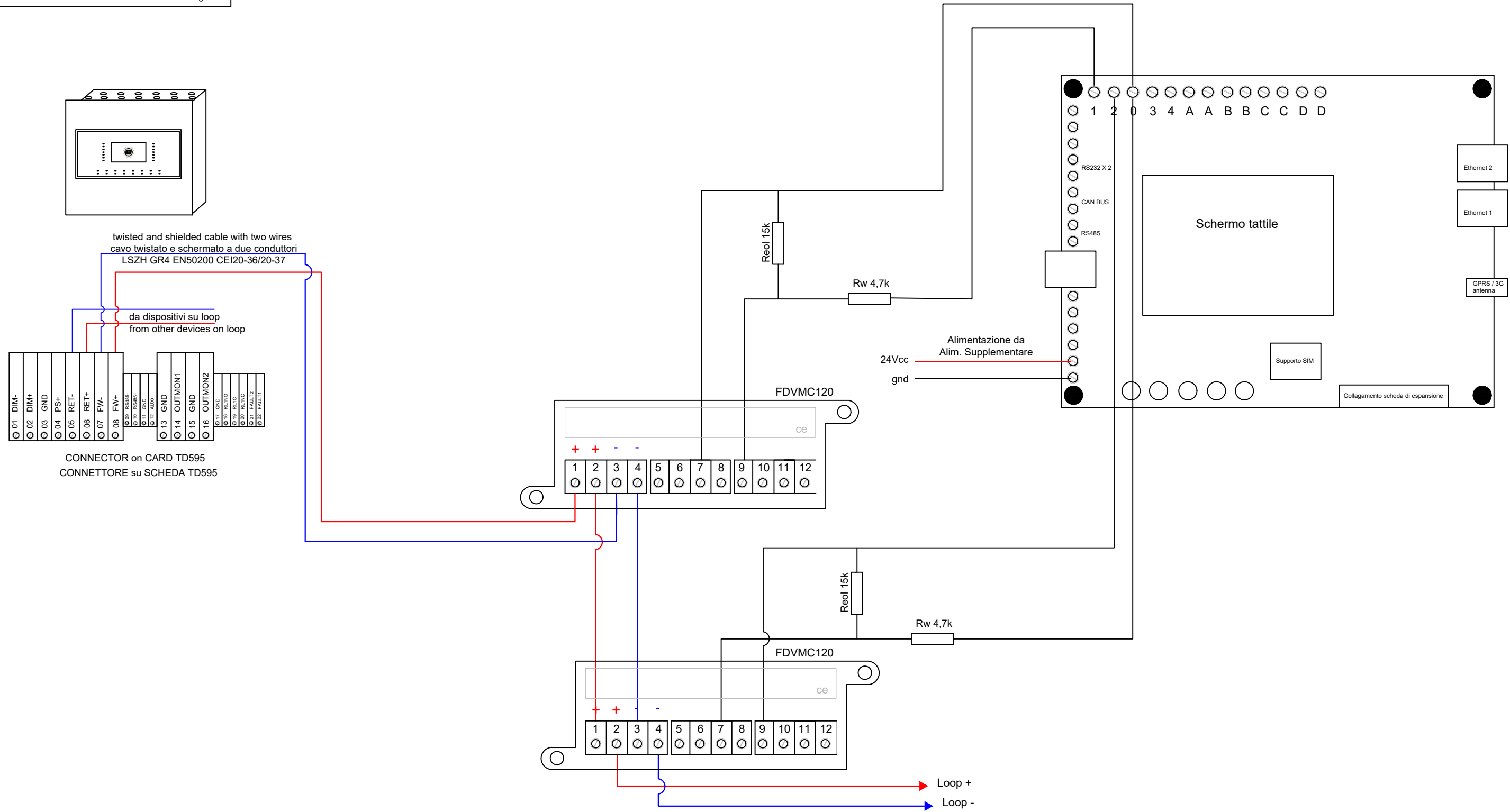


AUTOMATIC PHONE DIALLER FDSAMRT CONNECTION CABLAGGIO COMBINATORE TELEFONICO FDSMART

- IT**
- collegare la schermatura a terra in un solo punto (in centrale)
 - la schermatura deve essere continua su tutto il cavo
 - i conduttori devono essere isolati dalla schermatura
- EN**
- connect the shielding to the ground at one point only (at the control panel)
 - the shielding must be continuous on the entire cable
 - the conductors must be isolated from the shielding



FIRE - Power supply lines
 Power cable type: 24 Vdc shielded
 Power supply cable chart: 27,6 Vcc
 Maximum voltage drop: 4 Vcc
 with 1A current
 - 1 mmq (34 ohm/Km) Max lenght: 117,6 Mt
 - 1,5 mmq (22,5 ohm/Km) Max lenght: 177,7 Mt
 - 2,5 mmq (14 ohm/Km) Max lenght: 285,7 Mt

FIRE - Linee di alimentazione
 Linea alimentazione tipo: 24 Vdc schermato
 Tabella per cavo alimentazione: 27,6 Vcc
 Massima caduta di tensione consentita: 4 Vcc
 Con una corrente di 1A
 - 1 mmq (34 ohm/Km) Dist Max: 117,6 Mt
 - 1,5 mmq (22,5 ohm/Km) Dist Max: 177,7 Mt
 - 2,5 mmq (14 ohm/Km) Dist Max: 285,7 Mt

Distances with detectors, modules I/O or call points (max 240 for loop)
 - 1250 mt. 2x0,5 mmq
 - 1850 mt. 2x0,75 mmq
 - 2500 mt. 2x1 mmq
 - 3500 mt. 2x1,5 mmq
 - 5000 mt. 2x2,5 mmq
 For addressable sounder or wireless receivers the distance depends on the quantity of devices.

Distanze con sensori, moduli I/O o pulsanti (max 240 per loop)
 - 1250 mt. 2x0,5 mmq
 - 1850 mt. 2x0,75 mmq
 - 2500 mt. 2x1 mmq
 - 3500 mt. 2x1,5 mmq
 - 5000 mt. 2x2,5 mmq
 Per sirene indirizzate o ricevitori via radio la distanza viene dimensionata in funzione del numero di dispositivi.

MOD. MINIONE
 mod. FDSMART
 N°063
 FAMILY: FIRE SYSTEM

20132 MILANO - Via Giulietti, 8
 Tel. +39 02-2592795 +39 02-27201352 Fax +39 02-2593704
 TYPE: PHONE DIALLER