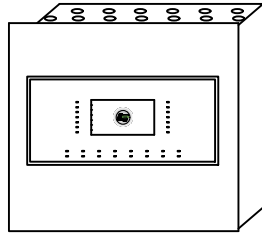
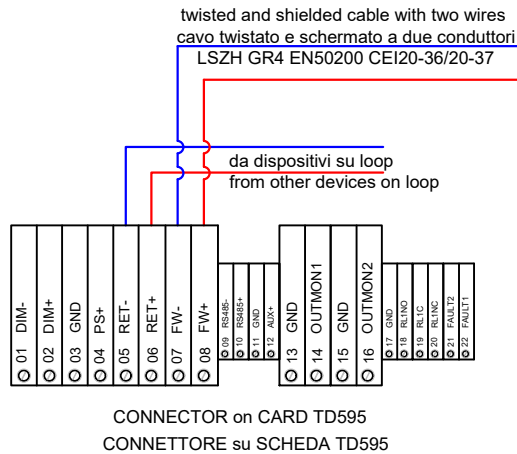


ACOUSTIC/OPTICAL ACOUSTIC CONVENTIONAL SIREN WITH ADDR MODULE CABLAGGIO SIRENA CONVENZIONALE ACUSTICA/OTTICO ACUSTICA CON MODULO INDIRIZZABILE

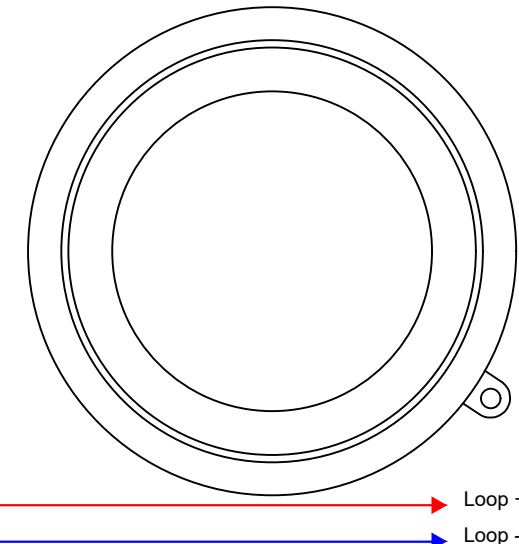
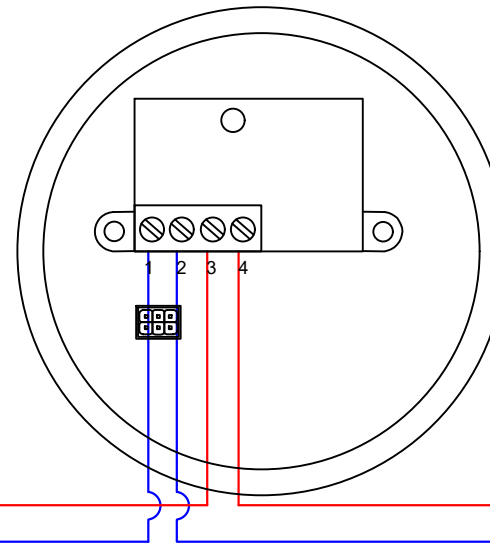


Name	Jumper	Frequency	Spund Output dBA
Tone 1		2400-2800Hz swept every 143ms (7Hz)	97
Tone 2		600Hz for 500ms, then 1300Hz for 500ms	98
Tone 3		800Hz for 500ms, then 1000Hz for 500ms	94
Tone 4		2800Hz continuous	92



mod.ONESOUND

vista frontale - front view - mod. ONESOUND



- IT
- collegare la schermatura a terra in un solo punto (in centrale)
 - la schermatura deve essere continua su tutto il cavo
 - i conduttori devono essere isolati dalla schermatura
- EN
- connect the shielding to the ground at one point only (at the control panel)
 - the shielding must be continuous on the entire cable
 - the conductors must be isolated from the shielding

Distances with detectors, modules I/O or call points (max 240 for loop)

- 1250 mt. 2x0,5 mmq
- 1850 mt. 2x0,75 mmq
- 2500 mt. 2x1 mmq
- 3500 mt. 2x1,5 mmq
- 5000 mt. 2x2,5 mmq

For addressable sounder or wireless receivers the distance depends on the quantity of devices.

Distanze con sensori, moduli I/O o pulsanti (max 240 per loop)

- 1250 mt. 2x0,5 mmq
- 1850 mt. 2x0,75 mmq
- 2500 mt. 2x1 mmq
- 3500 mt. 2x1,5 mmq
- 5000 mt. 2x2,5 mmq

Per sirene indirizzate o ricevitori via radio la distanza viene dimensionata in funzione del numero di dispositivi.



MOD. MINIONE

mod. SOUND100/

SOUND101

N°013_one

FAMILY: FIRE SYSTEM



TELEDATA®

20132 MILANO - Via Giulietti, 8

Tel. +39 02-2592795 +39 02-27201352 Fax +39 02-2593704

TYPE: ACOUSTIC/AC. OPTICAL DISPLAY PANELS