

**IT**

- collegare la schermatura a terra in un solo punto (in centrale)
- la schermatura deve essere continua su tutto il cavo
- i conduttori devono essere isolati dalla schermatura

**EN**

- connect the shielding to the ground at one point only (at the control panel)
- the shielding must be continuous on the entire cable
- the conductors must be isolated from the shielding

# ADDRESSABLE MODULE FOR CONVENTIONAL DETECTORS CONNECTION COLLEGAMENTO MODULO INDIRIZZATO PER SENSORE CONVENZIONALE

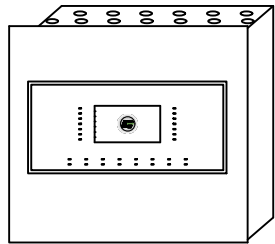
BASE CONVENZIONALE - STANDARD BASE mod. ONEBASE

SENSORI - DETECTOR mod. ONEDTCTR ONEDTCTR1 ONEDTCTR2

BASE CONVENZIONALE CON RIPETITORE OTTICO mod ONEBASE + FDFI500

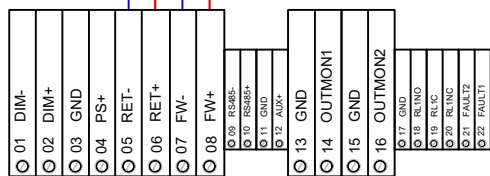
STANDARD BASE WITH REMOTE INDICATOR mod ONEBASE + FDFI500

SENSORI - DETECTOR mod. ONEDTCTR ONEDTCTR1 ONEDTCTR2

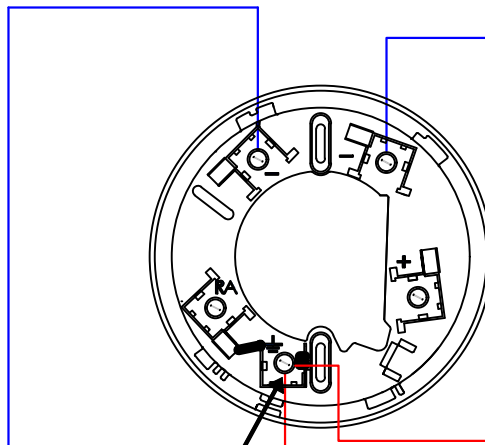


twisted and shielded cable with two wires  
cavo twistato e schermato a due conduttori  
LSZH GR4 EN50200 CEI20-36/20-37

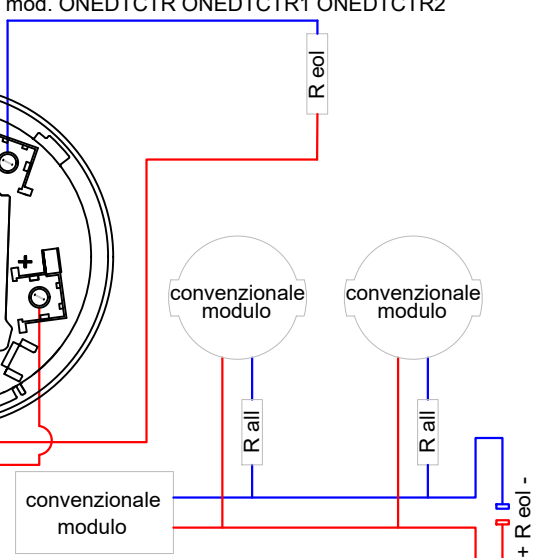
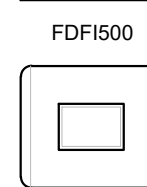
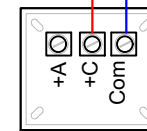
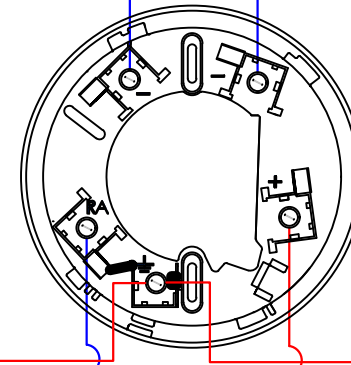
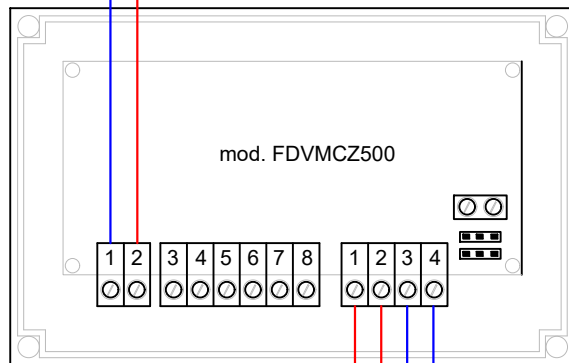
da dispositivi su loop  
from other devices on loop



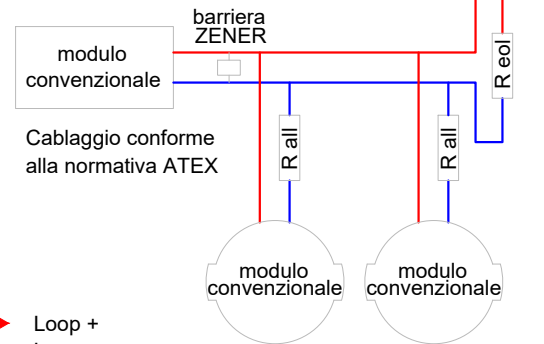
CONNECTOR on CARD TD595  
CONNETTORE su SCHEDA TD595



utilizzare come appoggio per  
continuità di terra  
use as support for  
ground continuity



Cablaggio con EOL di tipo capacitivo



Cablaggio conforme alla normativa ATEX

Distances with detectors, modules I/O or call points (max 240 for loop)

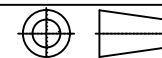
- 1250 mt. 2x0,5 mmq
- 1850 mt. 2x0,75 mmq
- 2500 mt. 2x1 mmq
- 3500 mt. 2x1,5 mmq
- 5000 mt. 2x2,5 mmq

For addressable sounder or wireless receivers the distance depends on the quantity of devices.

Distances con sensori, moduli I/O o pulsanti (max 240 per loop)

- 1250 mt. 2x0,5 mmq
- 1850 mt. 2x0,75 mmq
- 2500 mt. 2x1 mmq
- 3500 mt. 2x1,5 mmq
- 5000 mt. 2x2,5 mmq

Per sirene indirizzate o ricevitori via radio la distanza viene dimensionata in funzione del numero di dispositivi.



MOD. MINIONE  
mod. FDVMCZ500

N°016\_one

FAMILY: FIRE SYSTEM TYPE: MODULE FOR CONVENTIONAL DETECTORS



20132 MILANO - Via Giulietti, 8  
Tel. +39 02-2592795 +39 02-27201352 Fax +39 02-2593704