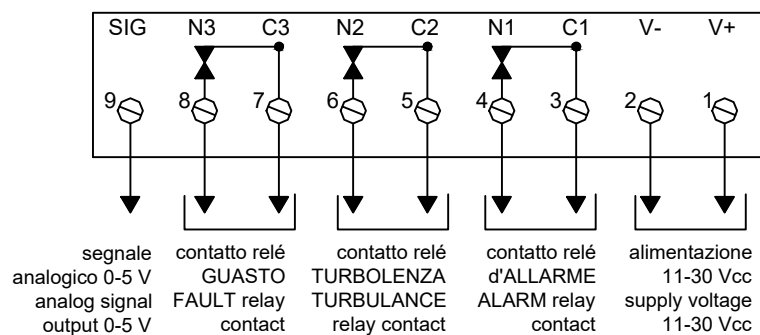
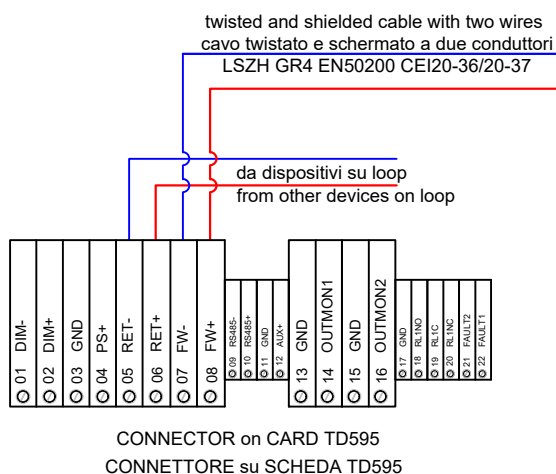
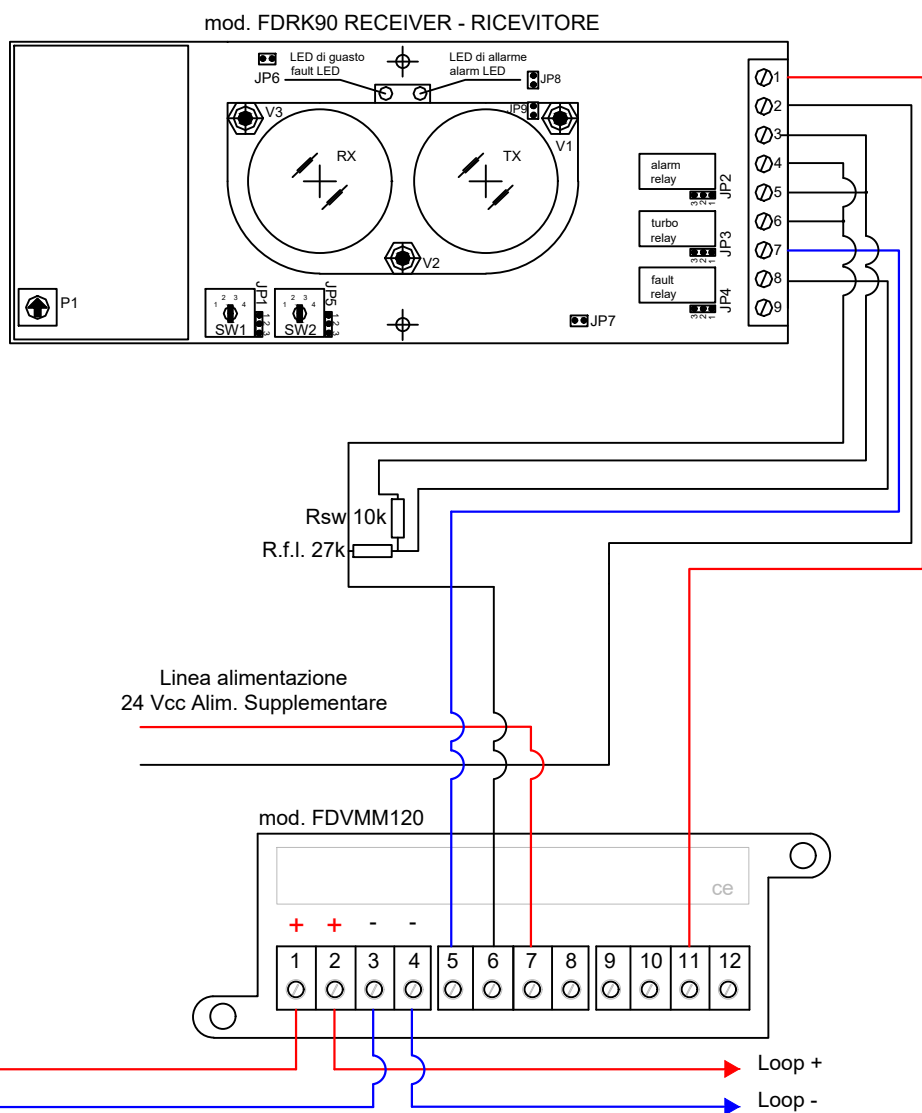


LINEAR SMOKE DETECTOR BARRIERS CONNECTION CABLAGGIO RILEVATORI LINEARI DI FUMO

- IT**
- collegare la schermatura a terra in un solo punto (in centrale)
 - la schermatura deve essere continua su tutto il cavo
 - i conduttori devono essere isolati dalla schermatura
- EN**
- connect the shielding to the ground at one point only (at the control panel)
 - the shielding must be continuous on the entire cable
 - the conductors must be isolated from the shielding



SETTAGGIO PONTICELLI		
Ponticello	Posizione	Risultato
JP1	1-2	produra di allineamento non attivata
	2-3	produra di allineamento attivata
JP2	1-2	contatto relè di ALLARME normalmente aperto NA
	2-3	contatto relè di ALLARME normalmente aperto NC
JP3	1-2	contatto relè di TURBOLENZA normalmente aperto NA
	2-3	contatto relè di TURBOLENZA normalmente chiuso NC
JP4	1-2	contatto relè di GUASTO normalmente chiuso NC
	2-3	contatto relè di GUASTO normalmente aperto NA
JP5	1-2	memoria d'allarme non inserita
	2-3	memoria d'allarme inserita
JP6	ON	reset
	OFF	
JP7	ON	potenza del trasmettore minore di 1/2
	OFF	potenza del trasmettore massima

JUMPER SETTINGS		
Jumper	Position	Result
JP1	1-2	alignment procedure not activated
	2-3	alignment procedure activated
JP2	1-2	ALARM relay contact normally opened NA
	2-3	ALARM relay contact normally opened NC
JP3	1-2	TURBULENCE relay contact normally opened NA
	2-3	TURBULENCE of relay contact normally closed NC
JP4	1-2	FAULT relay contact normally closed NC
	2-3	FAULT relay contact normally opened NA
JP5	1-2	alarm memory not inserted
	2-3	alarm memory inserted
JP6	ON	reset
	OFF	
JP7	ON	power of the transmitter less than 1/2
	OFF	power of the transmitter maximum

SETTAGGIO PONTICELLI JP2 - JP8			
Ponticello	Posizione	Risultato	JP8
JP2	1-2	contatto relè ALLARME normalmente aperto NA	OFF
	2-3	contatto relè ALLARME normalmente chiuso NC	
JP2	1-2	contatto relè ALLARME normalmente chiuso NC	ON
	2-3	contatto relè ALLARME normalmente aperto NA	

JUMPER SETTINGS JP2 - JP8			
Jumper	Position	Result	JP8
JP2	1-2	ALARM relay contact normally opened NA	OFF
	2-3	ALARM relay contact normally closed NC	
JP2	1-2	ALARM relay contact normally closed NC	ON
	2-3	ALARM relay contact normally opened NA	

FIRE - Power supply lines
Power cable type: 24 Vdc shielded
Power supply cable chart: 27,6 Vcc
Maximum voltage drop: 4 Vcc
with 1A current
- 1 mmq (34 ohm/Km) Max lenght: 117,6 Mt
- 1,5 mmq (22,5 ohm/Km) Max lenght: 177,7 Mt
- 2,5 mmq (14 ohm/Km) Max lenght: 285,7 Mt

FIRE - Linee di alimentazione
Linea alimentazione tipo: 24 Vdc schermato
Tabella per cavo alimentazione: 27,6 Vcc
Massima caduta di tensione consentita: 4 Vcc
Con una corrente di 1A
- 1 mmq (34 ohm/Km) Dist Max: 117,6 Mt
- 1,5 mmq (22,5 ohm/Km) Dist Max: 177,7 Mt
- 2,5 mmq (14 ohm/Km) Dist Max: 285,7 Mt

Distances with detectors, modules I/O or call points (max 240 for loop)
- 1250 mt. 2x0,5 mmq
- 1850 mt. 2x0,75 mmq
- 2500 mt. 2x1 mmq
- 3500 mt. 2x1,5 mmq
- 5000 mt. 2x2,5 mmq
For addressable sounder or wireless receivers the distance depends on the quantity of devices.

Distanze con sensori, moduli I/O o pulsanti (max 240 per loop)
- 1250 mt. 2x0,5 mmq
- 1850 mt. 2x0,75 mmq
- 2500 mt. 2x1 mmq
- 3500 mt. 2x1,5 mmq
- 5000 mt. 2x2,5 mmq
Per sirene indirizzate o ricevitori via radio la distanza viene dimensionata in funzione del numero di dispositivi.

MOD. MINIONE
mod. FDRK90
N°033
FAMILY: FIRE SYSTEM

TELEDATA
20132 MILANO - Via Giulietti, 8
Tel. +39 02-2592795 +39 02-27201352 Fax +39 02-2593704
TYPE: LINEAR SMOKE DETECTOR BARRIERS