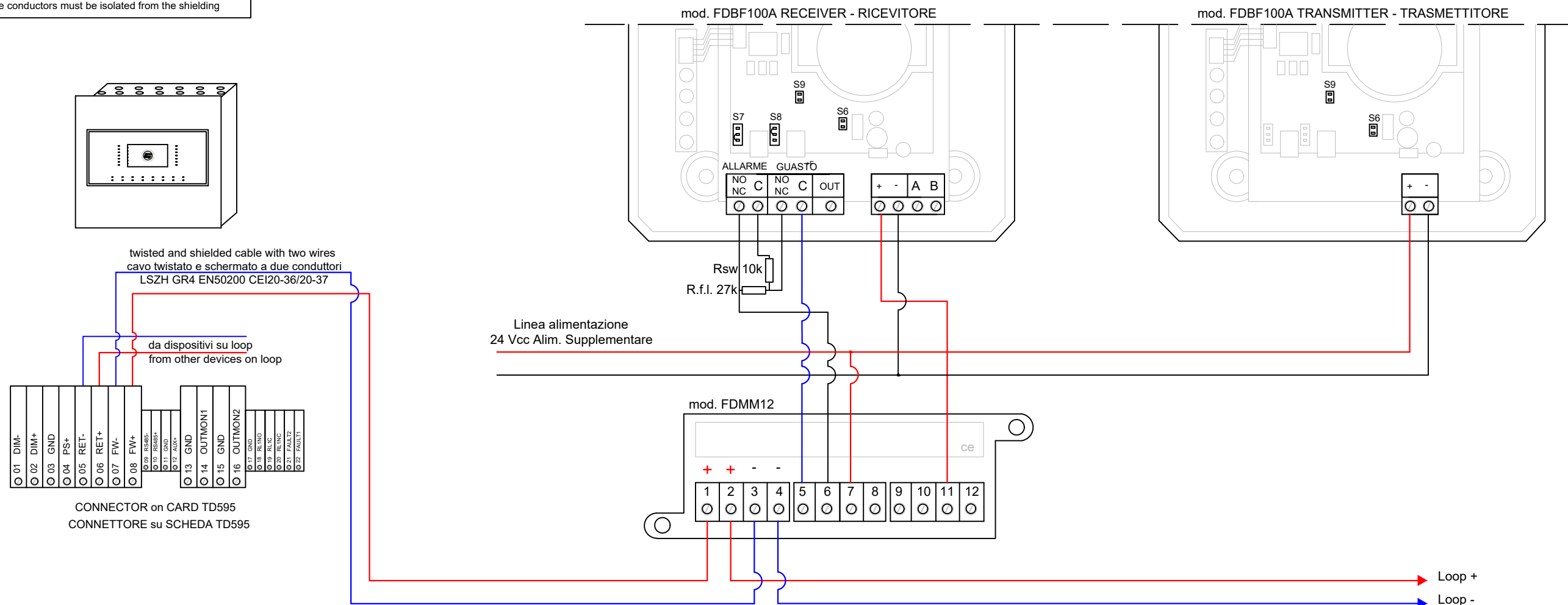


LINEAR SMOKE DETECTOR BARRIERS CONNECTION CABLAGGIO RILEVATORI LINEARI DI FUMO

- IT
- collegare la schermatura a terra in un solo punto (in centrale)
 - la schermatura deve essere continua su tutto il cavo
 - i conduttori devono essere isolati dalla schermatura
- EN
- connect the shielding to the ground at one point only (at the control panel)
 - the shielding must be continuous on the entire cable
 - the conductors must be isolated from the shielding



NC/NO	ALARM	Exchange of alarm relay. It is active about 20 seconds after smoke has been detected.
C		Act on jumper S7 in order to set the exchange C/NC or C/NO.
NC/NO	FAULT	Exchange of FAULT relay. It's active about 1 minute after the beam has detected a sudden decrease of the signal under the minimum level. Act on jumper S8 to set the exchange C/NC or C/NO.
C		
OUT +F		It activates as the alarm relay. This output allows the direct connection of the beam to one line of conventional fire control unit. During alarm the resistance charge is 680 ohm.

NC/NO	ALLARME	Scambio del relè di ALLARME Si attiva dopo circa 20 sec. che la barriera ha rilevato il fumo.
C		Agire sul jumper S7 per impostare lo scambio C/NA
NC/NO	GUASTO	Scambio del relè di GUASTO Si attiva dopo circa 60 sec. che la barriera ha rilevato un brusco calo di segnale sotto al livello minimo.
C		Agire sul jumper S8 per impostare lo scambio C/NC
OUT +F		Si attiva come il relè di allarme. Uscita che permette di collegare direttamente la barriera ad una linea di una centrale antincendio convenzionale. In allarme applica un carico resistivo di 680ohm.

+	Positive power supply at 12 V or 24 V
-	Negative power supply
A	Serial port to connect the optional module BR100
B	

+	Positivo di alimentazione 12 V o 24 V
-	Negativo di alimentazione
A	Porta seriale per il collegamento con il modulo opzionale BR100
B	

FIRE - Power supply lines
Power cable type: 24 Vdc shielded
Power supply cable chart: 27,6 Vcc
Maximum voltage drop: 4 Vcc
with 1A current
- 1 mmq (34 ohm/Km) Max lenght: 117,6 Mt
- 1,5 mmq (22,5 ohm/Km) Max lenght: 177,7 Mt
- 2,5 mmq (14 ohm/Km) Max lenght: 285,7 Mt

FIRE - Linee di alimentazione
Linea alimentazione tipo: 24 Vdc schermato
Tabella per cavo alimentazione: 27,6 Vcc
Massima caduta di tensione consentita: 4 Vcc
Con una corrente di 1A
- 1 mmq (34 ohm/Km) Dist Max: 117,6 Mt
- 1,5 mmq (22,5 ohm/Km) Dist Max: 177,7 Mt
- 2,5 mmq (14 ohm/Km) Dist Max: 285,7 Mt

Distances with detectors, modules I/O or call points (max 240 for loop)
- 1250 mt. 2x0,5 mmq
- 1850 mt. 2x0,75 mmq
- 2500 mt. 2x1 mmq
- 3500 mt. 2x1,5 mmq
- 5000 mt. 2x2,5 mmq
For addressable sounder or wireless receivers the distance depends on the quantity of devices.

Distanze con sensori, moduli I/O o pulsanti (max 240 per loop)
- 1250 mt. 2x0,5 mmq
- 1850 mt. 2x0,75 mmq
- 2500 mt. 2x1 mmq
- 3500 mt. 2x1,5 mmq
- 5000 mt. 2x2,5 mmq
Per sirene indirizzate o ricevitori via radio la distanza viene dimensionata in funzione del numero di dispositivi.

MOD. MINIONE
mod. FDBF100A
N°035_at
FAMILY: FIRE SYSTEM

TELEDATA
20132 MILANO - Via Giulietti, 8
Tel. +39 02-2592795 +39 02-27201352 Fax +39 02-2593704
TYPE: LINEAR SMOKE DETECTOR BARRIERS