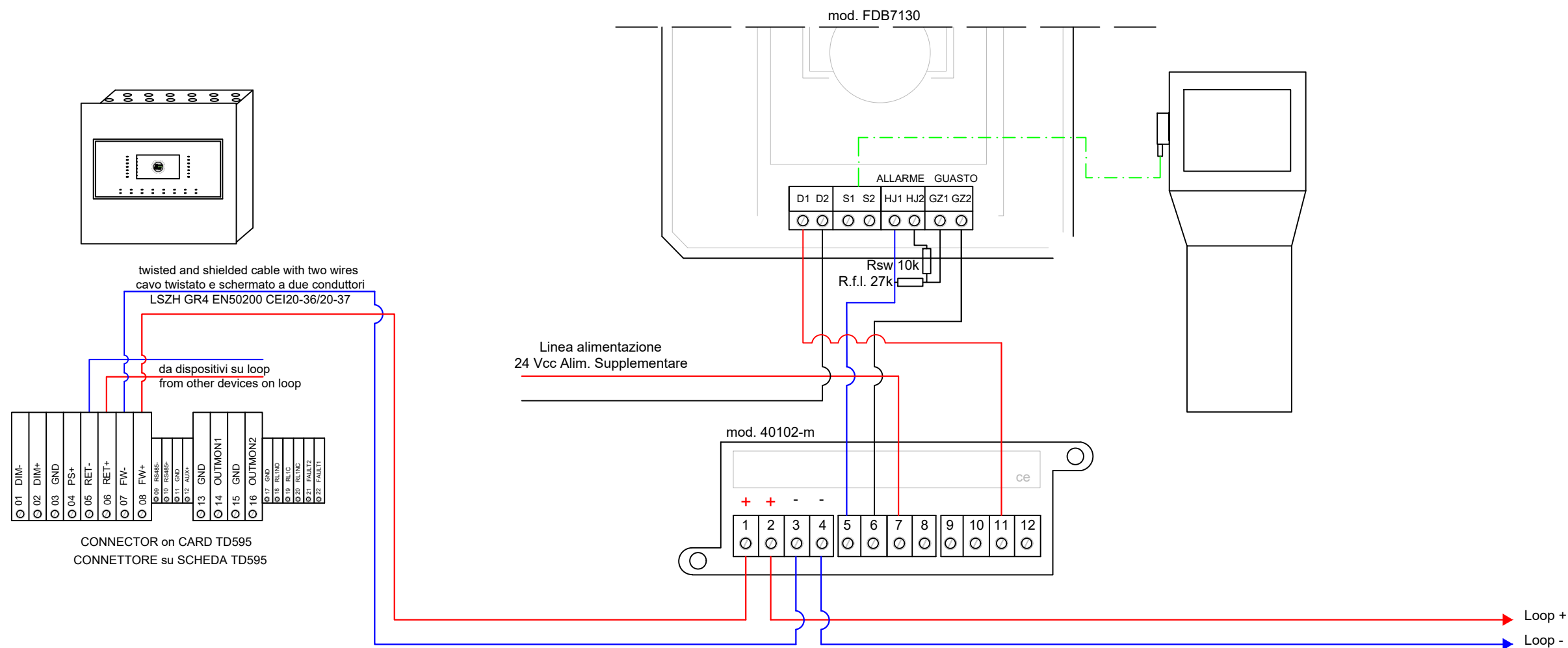


LINEAR SMOKE DETECTOR BARRIERS CONNECTION CABLAGGIO RILEVATORI LINEARI DI FUMO

- IT
- collegare la schermatura a terra in un solo punto (in centrale)
 - la schermatura deve essere continua su tutto il cavo
 - i conduttori devono essere isolati dalla schermatura
- EN
- connect the shielding to the ground at one point only (at the control panel)
 - the shielding must be continuous on the entire cable
 - the conductors must be isolated from the shielding



D1	Positive power supply at 24 Vdc
D2	Negative power supply
S1	Serial port to connect the programmer.
S2	
HJ1	Contact for fire alarm output (norm. Open)
HJ2	Contact for fire alarm output (norm. Open)
GZ1	Contact for fault output (normally close)
GZ2	Contact for fault output (normally close)

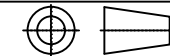
D1	Positivo di alimentazione 24 Vcc
D2	Negativo di alimentazione
S1	Porta seriale per il collegamento del programmatore.
S2	
HJ1	Contatto uscita di allarme (norm. aperto).
HJ2	Contatto uscita di allarme (norm. aperto).
GZ1	Contatto uscita di guasto (norm. chiuso).
GZ2	Contatto uscita di guasto (norm. chiuso).

FIRE - Power supply lines
Power cable type: 24 Vdc shielded
Power supply cable chart: 27,6 Vcc
Maximum voltage drop: 4 Vcc
with 1A current
- 1 mmq (34 ohm/Km) Max lenght: 117,6 Mt
- 1,5 mmq (22,5 ohm/Km) Max lenght: 177,7 Mt
- 2,5 mmq (14 ohm/Km) Max lenght: 285,7 Mt

FIRE - Linee di alimentazione
Linea alimentazione tipo: 24 Vdc schermato
Tabella per cavo alimentazione: 27,6 Vcc
Massima caduta di tensione consentita: 4 Vcc
Con una corrente di 1A
- 1 mmq (34 ohm/Km) Dist Max: 117,6 Mt
- 1,5 mmq (22,5 ohm/Km) Dist Max: 177,7 Mt
- 2,5 mmq (14 ohm/Km) Dist Max: 285,7 Mt

Distances with detectors, modules I/O or call points (max 240 for loop)
- 1250 mt. 2x0,5 mmq
- 1850 mt. 2x0,75 mmq
- 2500 mt. 2x1 mmq
- 3500 mt. 2x1,5 mmq
- 5000 mt. 2x2,5 mmq
For addressable sounder or wireless receivers the distance depends on the quantity of devices.

Distanze con sensori, moduli I/O o pulsanti (max 240 per loop)
- 1250 mt. 2x0,5 mmq
- 1850 mt. 2x0,75 mmq
- 2500 mt. 2x1 mmq
- 3500 mt. 2x1,5 mmq
- 5000 mt. 2x2,5 mmq
Per sirene indirizzate o ricevitori via radio la distanza viene dimensionata in funzione del numero di dispositivi.



MOD. MINIONE
mod. FDB7130

N°037_a

FAMILY: FIRE SYSTEM



20132 MILANO - Via Giulietti, 8
Tel. +39 02-2592795 +39 02-27201352 Fax +39 02-2593704

TYPE: LINEAR SMOKE DETECTOR BARRIERS