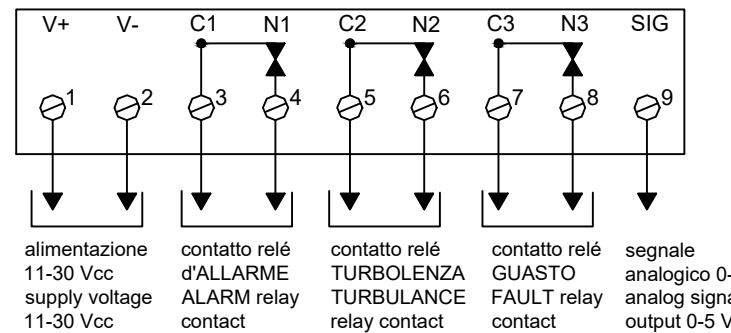
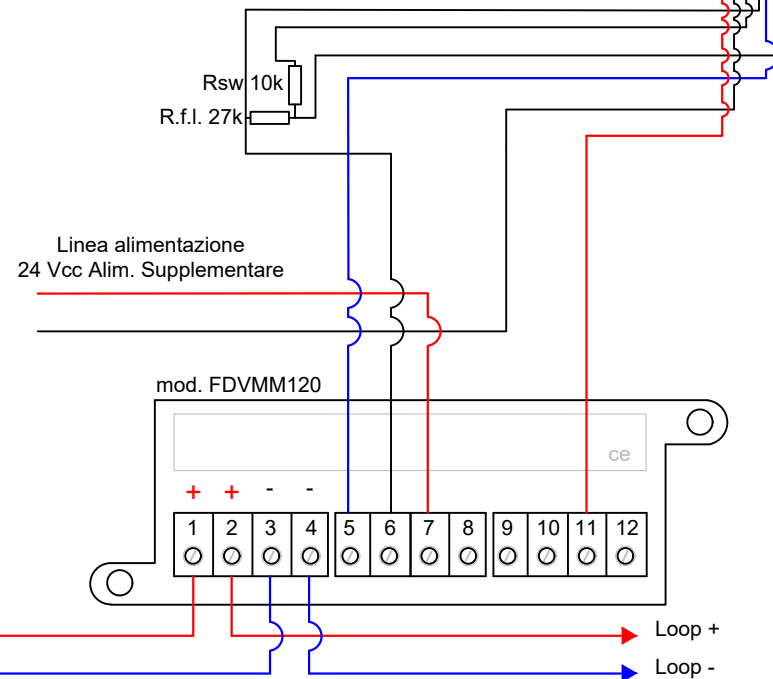
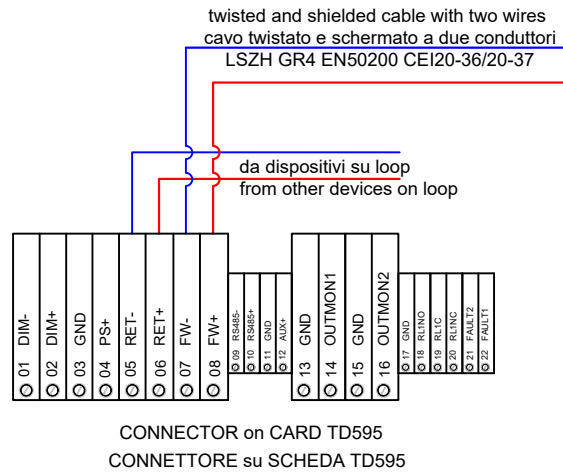
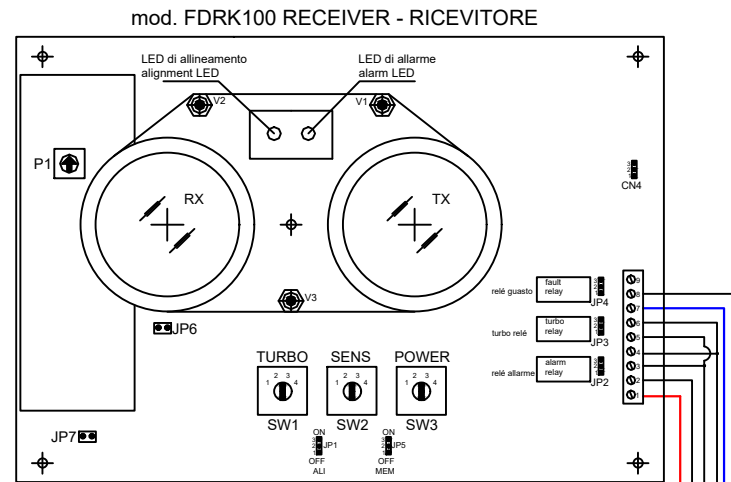
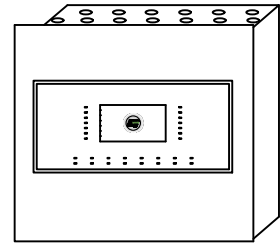


- IT
- collegare la schermatura a terra in un solo punto (in centrale)
 - la schermatura deve essere continua su tutto il cavo
 - i conduttori devono essere isolati dalla schermatura
- EN
- connect the shielding to the ground at one point only (at the control panel)
 - the shielding must be continuous on the entire cable
 - the conductors must be isolated from the shielding

LINEAR SMOKE DETECTOR BARRIERS CONNECTION

CABLAGGIO RILEVATORI LINEARI DI FUMO



SETTAGGIO PONTICELLI			
Ponticello	Posizione	Risultato	
JP1	1-2	procedura di allineamento disattivata	
	2-3	procedura di allineamento attivata	
JP3	1-2	contatto relé di TURBOLENZA normalmente aperto - NA	
	2-3	contatto relé di TURBOLENZA normalmente chiuso - NC	
JP4	1-2	contatto relé di GUASTO normalmente chiuso - NC	
	2-3	contatto relé di GUASTO normalmente aperto - NA	
JP5	1-2	memoria allarme disinserita	
	2-3	memoria allarme inserita	
JP6	ON	reset	
	OFF		
SETTAGGIO PONTICELLI JP2 - JP7			
Ponticello	Posizione	Risultato	JP7
JP2	1-2	contatto relé ALLARME NA normalmente aperto	OFF
	2-3	contatto relé ALLARME NC normalmente chiuso	
	1-2	contatto relé ALLARME NC normalmente chiuso	ON
	2-3	contatto relé ALLARME NA normalmente aperto	

JUMPER SETTINGS			
Jumper	Position	Result	
JP1	1-2	alignment procedure disactivated	
	2-3	alignment procedure activated	
JP3	1-2	TURBULENCE relay contact normally opened - NA	
	2-3	TURBULENCE relay contact normally closed - NC	
JP4	1-2	FAULT relay contact normally closed NC	
	2-3	FAULT relay contact normally opened NA	
JP5	1-2	alarm memory disinserted	
	2-3	alarm memory inserted	
JP6	ON	reset	
	OFF		
JUMPER SETTINGS JP2 - JP7			
Jumper	Position	Result	JP7
JP2	1-2	ALARM relay contact NA normally opened	OFF
	2-3	ALARM relay contact NC normally closed	
	1-2	ALARM relay contact NC normally closed	ON
	2-3	ALARM relay contact NA normally opened	

FIRE - Power supply lines
Power cable type: 24 Vdc shielded
Power supply cable chart: 27,6 Vcc
Maximum voltage drop: 4 Vcc with 1A current
- 1 mmq (34 ohm/Km) Max lenght: 117,6 Mt
- 1,5 mmq (22,5 ohm/Km) Max lenght: 177,7 Mt
- 2,5 mmq (14 ohm/Km) Max lenght: 285,7 Mt

FIRE - Linee di alimentazione
Linea alimentazione tipo: 24 Vdc schermato
Tabella per cavo alimentazione: 27,6 Vcc
Massima caduta di tensione consentita: 4 Vcc
Con una corrente di 1A
- 1 mmq (34 ohm/Km) Dist Max: 117,6 Mt
- 1,5 mmq (22,5 ohm/Km) Dist Max: 177,7 Mt
- 2,5 mmq (14 ohm/Km) Dist Max: 285,7 Mt

Distances with detectors, modules I/O or call points (max 240 for loop)
- 1250 mt. 2x0,5 mmq
- 1850 mt. 2x0,75 mmq
- 2500 mt. 2x1 mmq
- 3500 mt. 2x1,5 mmq
- 5000 mt. 2x2,5 mmq
For addressable sounder or wireless receivers the distance depends on the quantity of devices.

Distanze con sensori, moduli I/O o pulsanti (max 240 per loop)
- 1250 mt. 2x0,5 mmq
- 1850 mt. 2x0,75 mmq
- 2500 mt. 2x1 mmq
- 3500 mt. 2x1,5 mmq
- 5000 mt. 2x2,5 mmq
Per sirene indirizzate o ricevitori via radio la distanza viene dimensionata in funzione del numero di dispositivi.



MOD. MINIONE
mod. FDRK100

N°034

FAMILY: FIRE SYSTEM



TELEDATA®

20132 MILANO - Via Giuliotti, 8
Tel. +39 02-2592795 +39 02-27201352 Fax +39 02-2593704

TYPE: LINEAR SMOKE DETECTOR BARRIERS