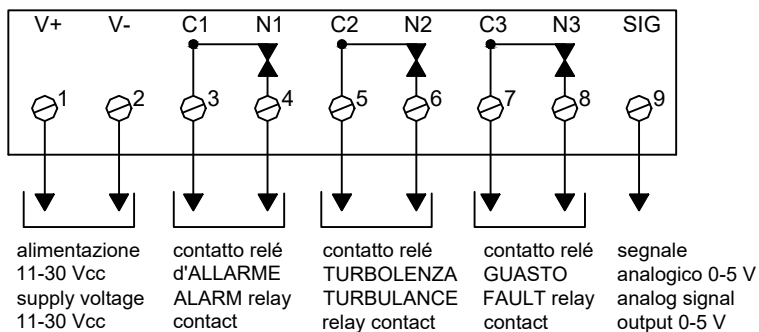
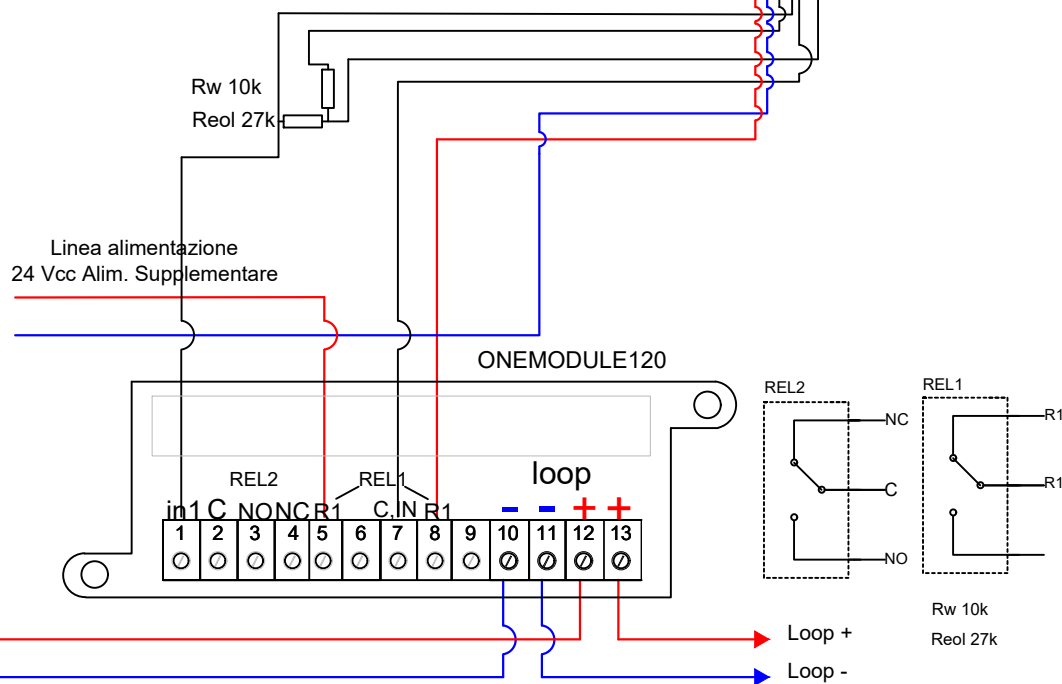
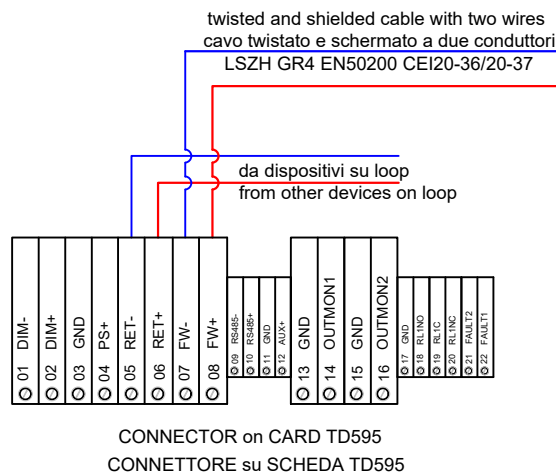
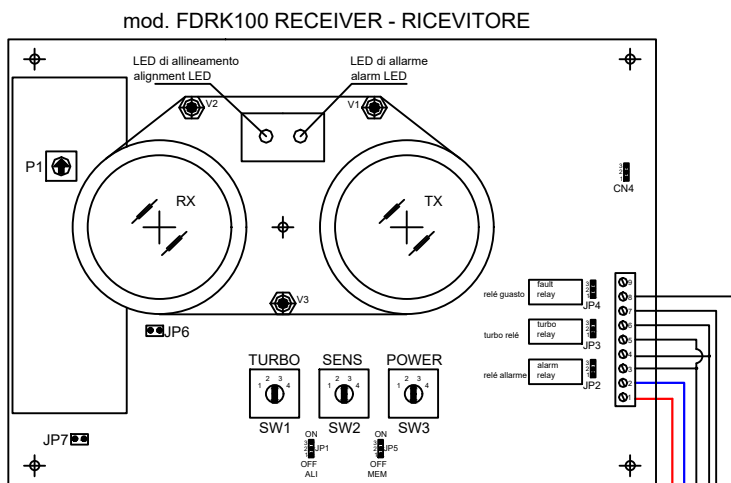


# LINEAR SMOKE DETECTOR BARRIERS CONNECTION

## CABLAGGIO RILEVATORI LINEARI DI FUMO

- IT**
- collegare la schermatura a terra in un solo punto (in centrale)
  - la schermatura deve essere continua su tutto il cavo
  - i conduttori devono essere isolati dalla schermatura
- EN**
- connect the shielding to the ground at one point only (at the control panel)
  - the shielding must be continuous on the entire cable
  - the conductors must be isolated from the shielding



SETTAGGIO PONTICELLI		
Ponticello	Posizione	Risultato
JP1	1-2	procedura di allineamento disattivata
	2-3	procedura di allineamento attivata
JP3	1-2	contatto relé di TURBOLENZA normalmente aperto - NA
	2-3	contatto relé di TURBOLENZA normalmente chiuso - NC
JP4	1-2	contatto relé di GUASTO normalmente chiuso - NC
	2-3	contatto relé di GUASTO normalmente aperto - NA
JP5	1-2	memoria allarme disinserita
	2-3	memoria allarme inserita
JP6	ON	reset
	OFF	

JUMPER SETTINGS		
Jumper	Position	Result
JP1	1-2	alignment procedure disactivated
	2-3	alignment procedure activated
JP3	1-2	TURBULENCE relay contact normally opened - NA
	2-3	TURBULENCE relay contact normally closed - NC
JP4	1-2	FAULT relay contact normally closed NC
	2-3	FAULT relay contact normally opened NA
JP5	1-2	alarm memory disinserted
	2-3	alarm memory inserted
JP6	ON	reset
	OFF	

SETTAGGIO PONTICELLI JP2 - JP7			
Ponticello	Posizione	Risultato	JP7
JP2	1-2	contatto relé ALLARME NA normalmente aperto	OFF
	2-3	contatto relé ALLARME NC normalmente chiuso	
	1-2	contatto relé ALLARME NC normalmente chiuso	ON
JP7	2-3	contatto relé ALLARME NA normalmente aperto	

JUMPER SETTINGS JP2 - JP7			
Jumper	Position	Result	JP7
JP2	1-2	ALARM relay contact NA normally opened	OFF
	2-3	ALARM relay contact NC normally closed	
JP7	1-2	ALARM relay contact NC normally closed	ON
	2-3	ALARM relay contact NA normally opened	

**FIRE - Power supply lines**  
 Power cable type: 24 Vdc shielded  
 Power supply cable chart: 27,6 Vcc  
 Maximum voltage drop: 4 Vcc  
 with 1A current  
 - 1 mmq (34 ohm/Km) Max lenght: 117,6 Mt  
 - 1,5 mmq (22,5 ohm/Km) Max lenght: 177,7 Mt  
 - 2,5 mmq (14 ohm/Km) Max lenght: 285,7 Mt

**FIRE - Linee di alimentazione**  
 Linea alimentazione tipo: 24 Vdc schermato  
 Tabella per cavo alimentazione: 27,6 Vcc  
 Massima caduta di tensione consentita: 4 Vcc  
 Con una corrente di 1A  
 - 1 mmq (34 ohm/Km) Dist Max: 117,6 Mt  
 - 1,5 mmq (22,5 ohm/Km) Dist Max: 177,7 Mt  
 - 2,5 mmq (14 ohm/Km) Dist Max: 285,7 Mt

**Distances with detectors, modules I/O or call points (max 240 for loop)**  
 - 1250 mt. 2x0,5 mmq  
 - 1850 mt. 2x0,75 mmq  
 - 2500 mt. 2x1 mmq  
 - 3500 mt. 2x1,5 mmq  
 - 5000 mt. 2x2,5 mmq  
 For addressable sounder or wireless receivers the distance depends on the quantity of devices.

**Distanze con sensori, moduli I/O o pulsanti (max 240 per loop)**  
 - 1250 mt. 2x0,5 mmq  
 - 1850 mt. 2x0,75 mmq  
 - 2500 mt. 2x1 mmq  
 - 3500 mt. 2x1,5 mmq  
 - 5000 mt. 2x2,5 mmq  
 Per sirene indirizzate o ricevitori via radio la distanza viene dimensionata in funzione del numero di dispositivi.

MOD. MINIONE  
 mod. FDRK100  
 N°034\_one  
 FAMILY: FIRE SYSTEM

**TELEDATA**  
 20132 MILANO - Via Giulietti, 8  
 Tel. +39 02-2592795 +39 02-27201352 Fax +39 02-2593704  
 TYPE: LINEAR SMOKE DETECTOR BARRIERS