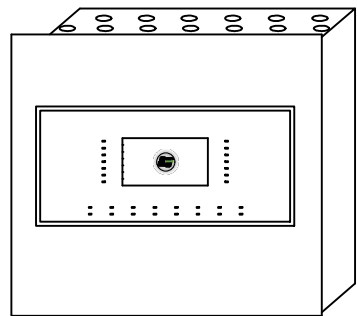
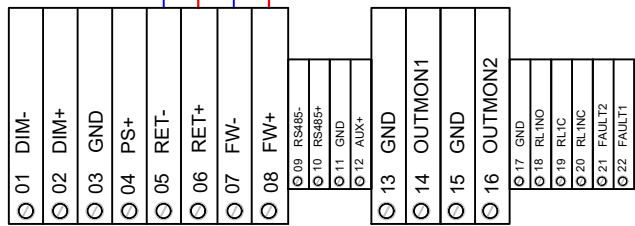


- IT
- collegare la schermatura a terra in un solo punto (in centrale)
 - la schermatura deve essere continua su tutto il cavo
 - i conduttori devono essere isolati dalla schermatura
- EN
- connect the shielding to the ground at one point only (at the control panel)
 - the shielding must be continuous on the entire cable
 - the conductors must be isolated from the shielding

LINEAR SMOKE DETECTOR BARRIERS CONNECTION CABLAGGIO RILEVATORI LINEARI DI FUMO

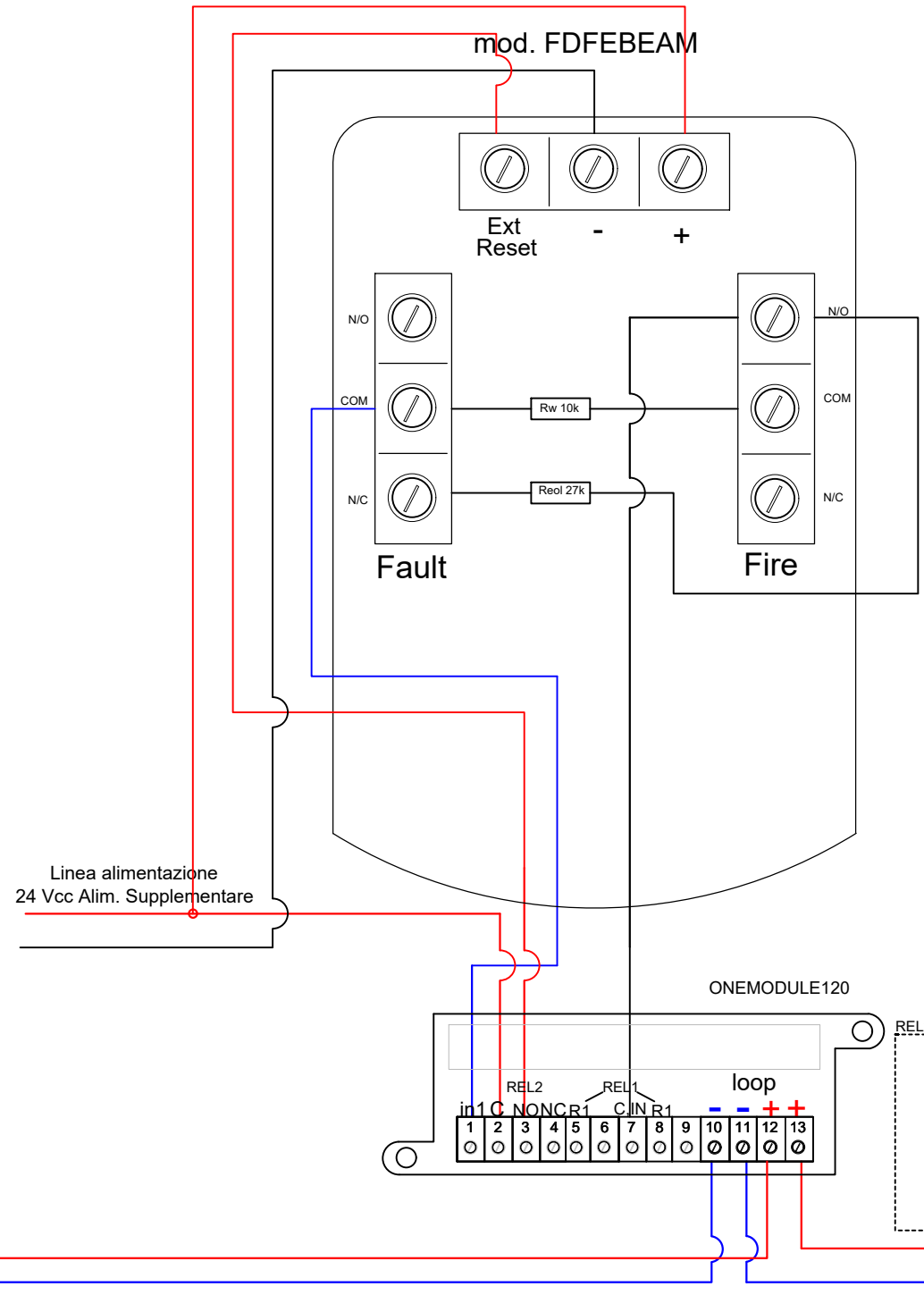


twisted and shielded cable with two wires
cavo twistato e schermato a due conduttori
LSZH GR4 EN50200 CEI20-36/20-37

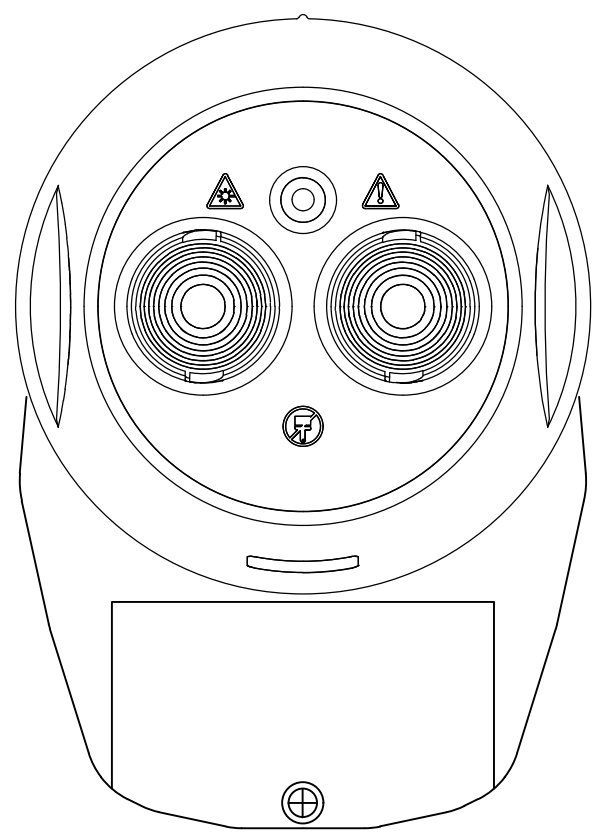




CONNECTOR on CARD TD595
CONNETTORE su SCHEDA TD595

da dispositivi su loop
from other devices on loop



vista frontale - front view - mod. FDFEBEAM



<p>FIRE - Power supply lines Power cable type: 24 Vdc shielded Power supply cable chart: 27,6 Vcc Maximum voltage drop: 4 Vcc with 1A current - 1 mmq (34 ohm/Km) Max lenght: 117,6 Mt - 1,5 mmq (22,5 ohm/Km) Max lenght: 177,7 Mt - 2,5 mmq (14 ohm/Km) Max lenght: 285,7 Mt</p>	<p>FIRE - Linee di alimentazione Linea alimentazione tipo: 24 Vdc schermato Tabella per cavo alimentazione: 27,6 Vcc Massima caduta di tensione consentita: 4 Vcc Con una corrente di 1A - 1 mmq (34 ohm/Km) Dist Max: 117,6 Mt - 1,5 mmq (22,5 ohm/Km) Dist Max: 177,7 Mt - 2,5 mmq (14 ohm/Km) Dist Max: 285,7 Mt</p>	<p>Distances with detectors, modules I/O or call points (max 240 for loop) - 1250 mt. 2x0,5 mmq - 1850 mt. 2x0,75 mmq - 2500 mt. 2x1 mmq - 3500 mt. 2x1,5 mmq - 5000 mt. 2x2,5 mmq For addressable sounder or wireless receivers the distance depends on the quantity of devices.</p>	<p>Distanze con sensori, moduli I/O o pulsanti (max 240 per loop) - 1250 mt. 2x0,5 mmq - 1850 mt. 2x0,75 mmq - 2500 mt. 2x1 mmq - 3500 mt. 2x1,5 mmq - 5000 mt. 2x2,5 mmq Per sirene indirizzate o ricevitori via radio la distanza viene dimensionata in funzione del numero di dispositivi.</p>	 MOD. MINIONE mod. FDFEBEAM N° 064_one FAMILY: FIRE SYSTEM	 Via Brescia 24/G 20063 Cernusco Sul Naviglio - Milano Tel. +39 02-2592795 +39 02-27201352 TYPE: LINEAR SMOKE DETECTOR BARRIERS
---	--	---	---	---	---